

Testé conforme selon :  
Norme : NF.EN 13229

**ATRAFLAM 16/9 800**

### Caractéristiques techniques

Puissance nominale fermée	: 10 kW
Taux d'humidité du bois d'essai à 15%	
Emission de CO (à 13%O <sub>2</sub> )	: 0,10%
Température des fumées	: 340°
Rendement	: 78,6%
Combustible autorisé	: Bois
Conditions de tirage recommandées	: 15 Pa ± 2
Poids total	: 247 kg

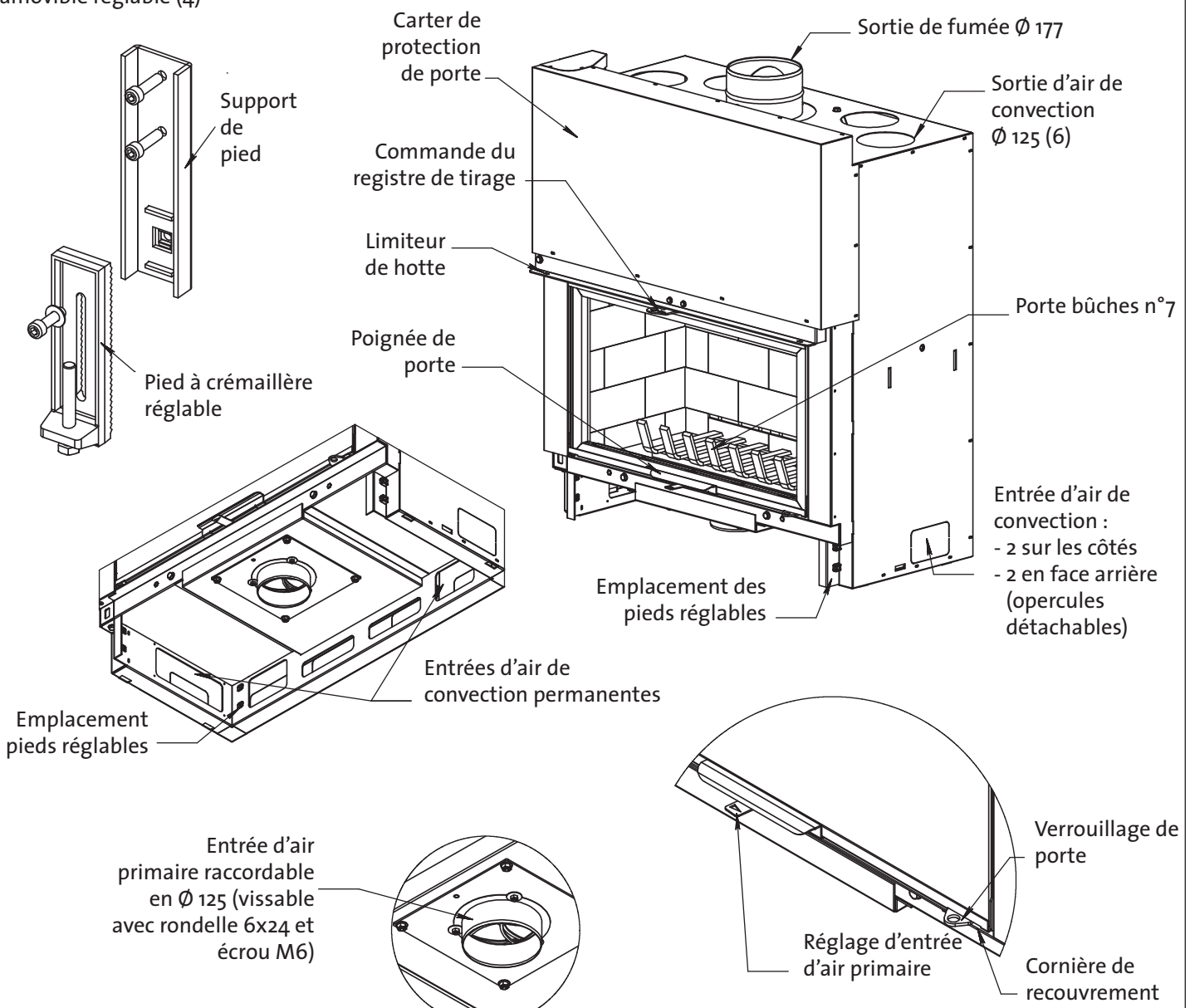
### Alimentation en air

- Arrivée d'air frais extérieur impérative.  
*200 cm<sup>2</sup> minimum réservés au fonctionnement du foyer*
- Arrivée d'air de convection intérieure  
*Surface minimum 680 cm<sup>2</sup> de passage intégral*
- Sortie d'air de convection  
*6 sorties en Ø 125 mâle*  
*Surface minimum 735 cm<sup>2</sup> de passage intégral*

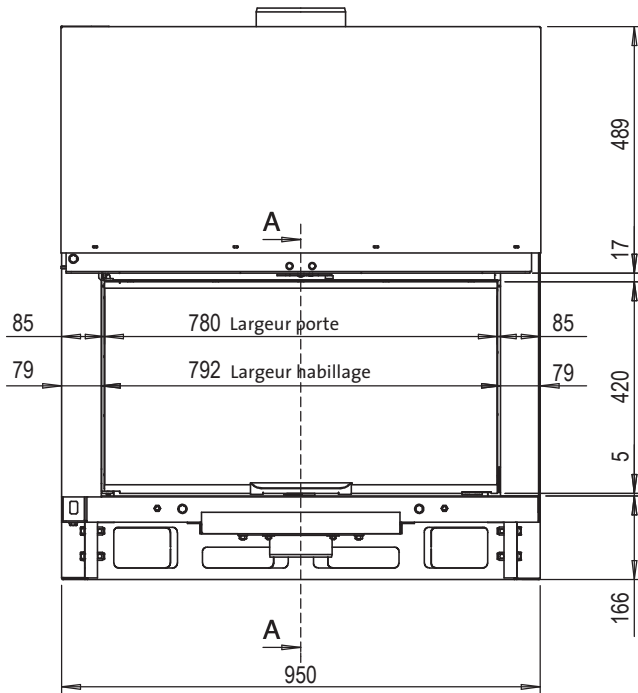
### Raccordement au conduit

Ø 177 mâle (ne peut être réduit)

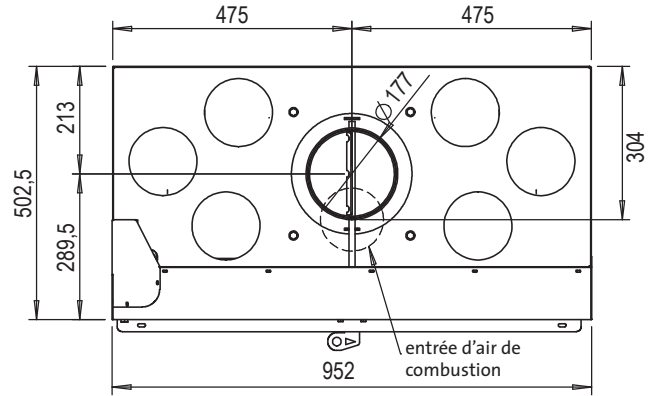
#### Pied amovible réglable (4)



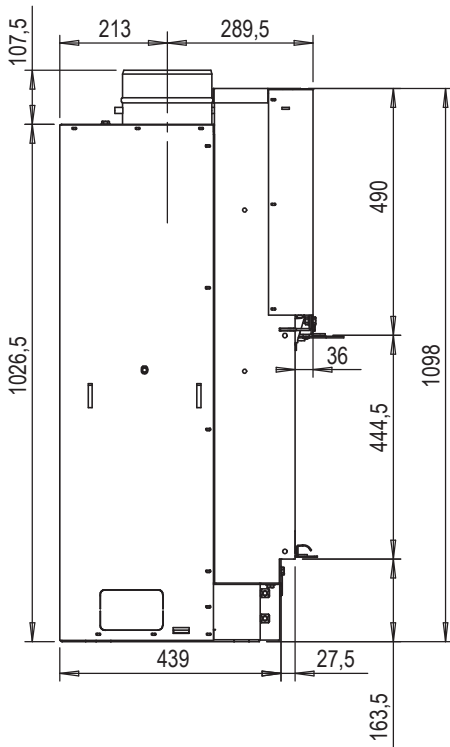
Vue de face



Vue de dessus

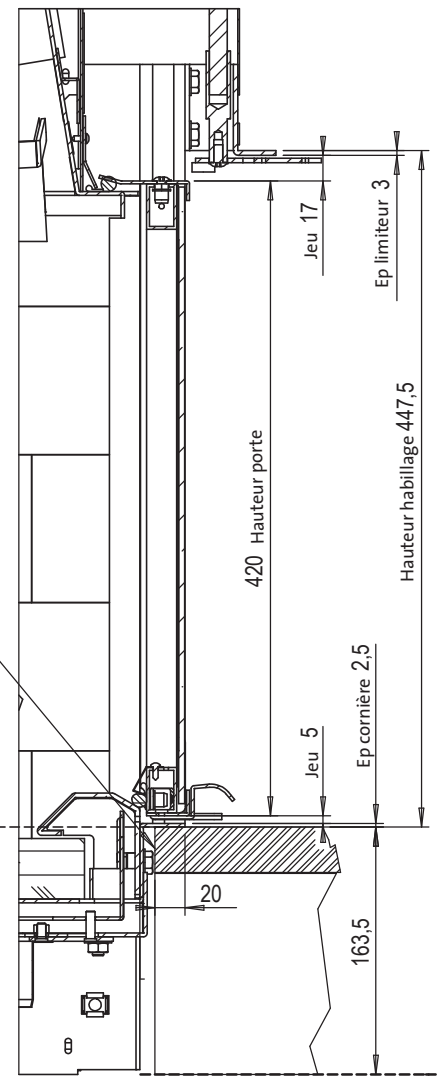


Vue de côté



Engagement maximum de l'habillage sous la cornière de recouvrement de 20 mm.  
Lame d'air de 5 mm entre l'appareil et le soubassement.

Hauteur foyère/sol :  
Standard : 163 mm  
Avec support de pied seul : 245  
Avec pieds réglables : de 285 à 375



Coupe transversale A-A (1 : 5)

According to :  
Standard : NF.EN 13229

**ATRAFLAM 16/9 800**

### Features

Nominal heat output (closed)	: 10 kW
Relative humidity of test wood at 15 %	
CO emission (at 13%O <sub>2</sub> )	: 0,10%
Flue gas temperature	: 340°
Efficiency	: 78,6%
Authorized combustible	: Wood
Recommended draught conditions	: 15 Pa ± 2
Total weight	: 247 kg

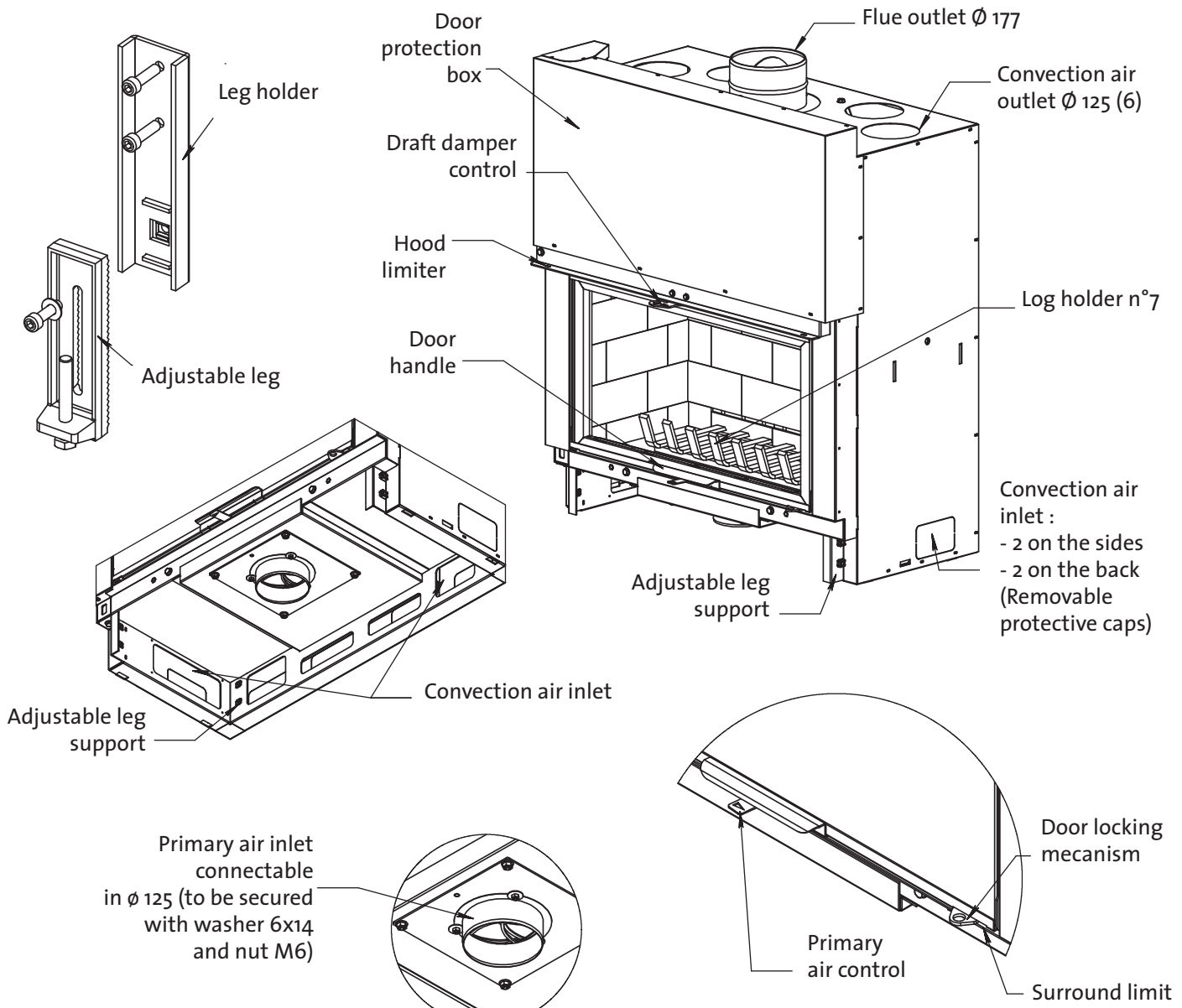
### Air supply

- Requirement for external fresh air inlet.  
*Minimum of 200 cm<sup>2</sup> for the operation of the fireplace*
- Internal convection air inlet  
*Minimum of 680 cm<sup>2</sup> for the cross section area*
- Convection air outlet  
*6 outlets Ø 125 male  
Minimum of 735 cm<sup>2</sup> for the cross section area*

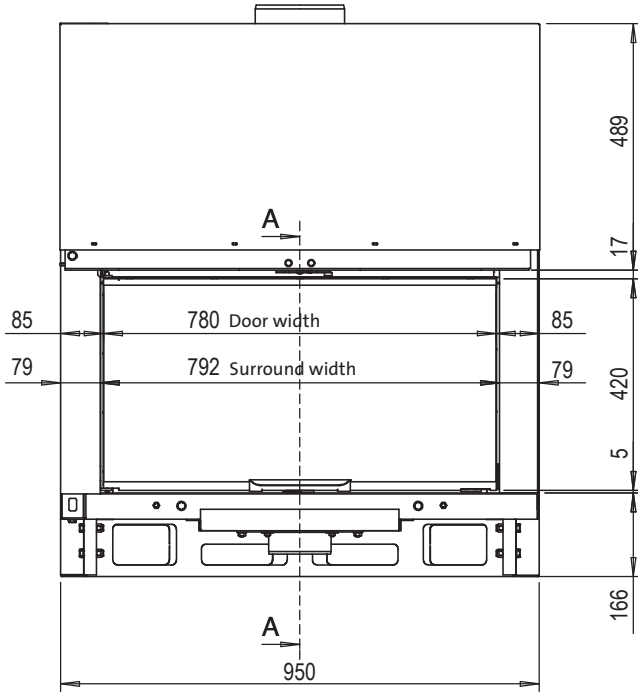
### Flue pipe convection

- Ø 177 male (cannot be reduced)

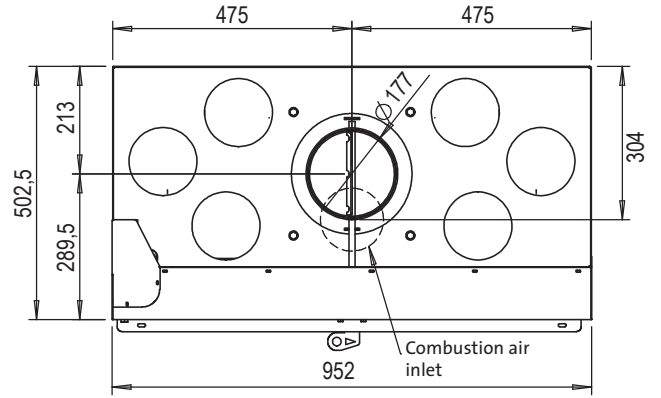
#### Adjustable leg (4)



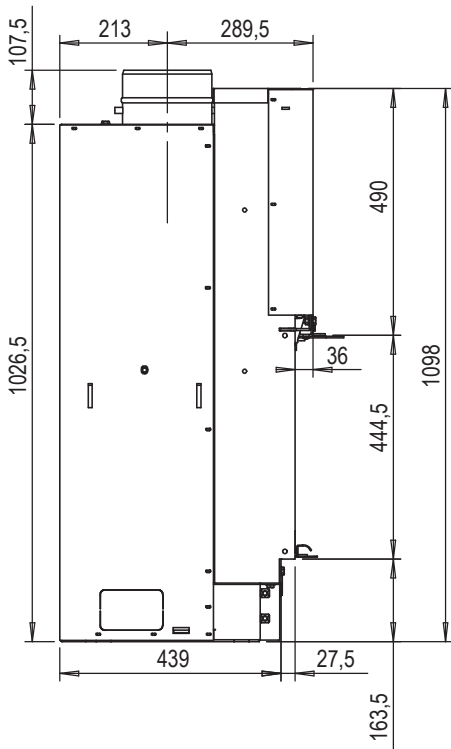
Face view



View on top

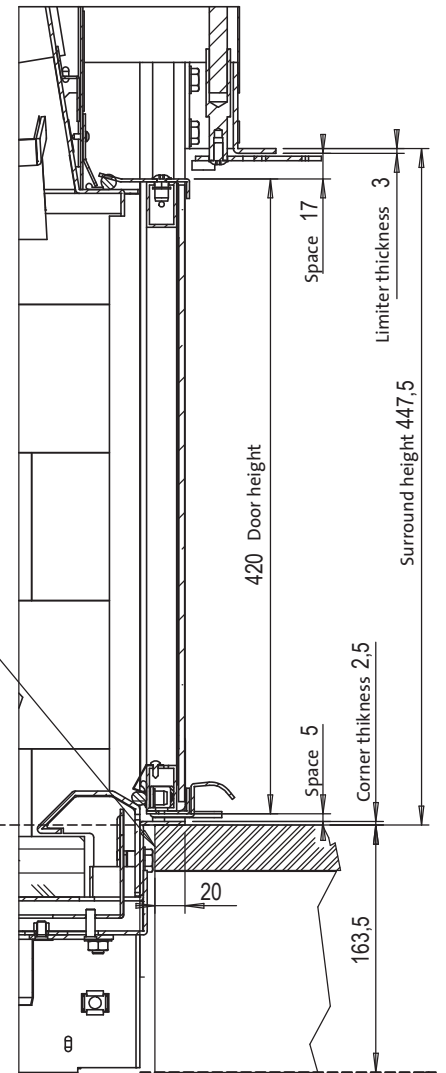


Side view



Maximum overlap under the front corner cover of 20 mm.  
5 mm space between primary air inlet grid and foundation.

Height of the bottom plate :  
Standard : 163 mm  
With leg support alone : 245  
With adjustable legs : from 285 to 375



Vertical cross section A-A (1 : 5)

Generale tolerance : ± 2mm

### Caratteristiche tecniche

Potenza nominale	: 10 kW
Tasso di umidità della legna a 15%	
Emissione di CO (a 13%O <sub>2</sub> )	: 0,10%
Temperatura dei fumi	: 340° C
Rendimento	: 78,6%
Combustibile permesso	: Legna
Condizioni di tiraggio raccomandate	: 15 Pa ± 2 P
Peso totale	: 247 kg

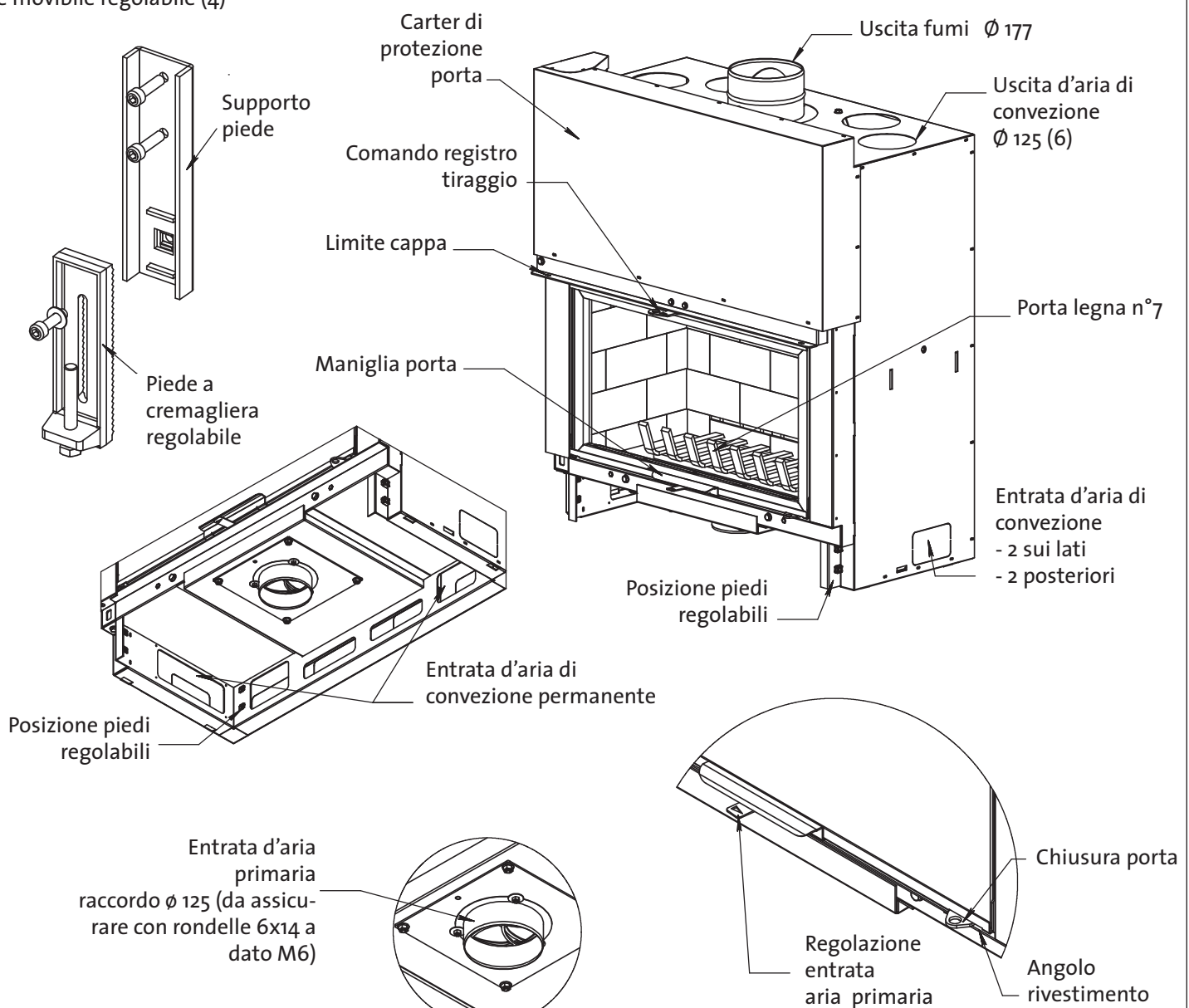
### Alimentazione d'aria

- Entrata d'aria esterna.  
*200 cm<sup>2</sup> minima riservata al funzionamento del camino*
- Entrata di aria per la convezione  
*Sezione di aria minima 680 cm<sup>2</sup>*
- Entrata d'aria di convezione  
*6 uscite Ø 125 maschio*  
*Superficie minima 735 cm<sup>2</sup> di passaggio integrale*

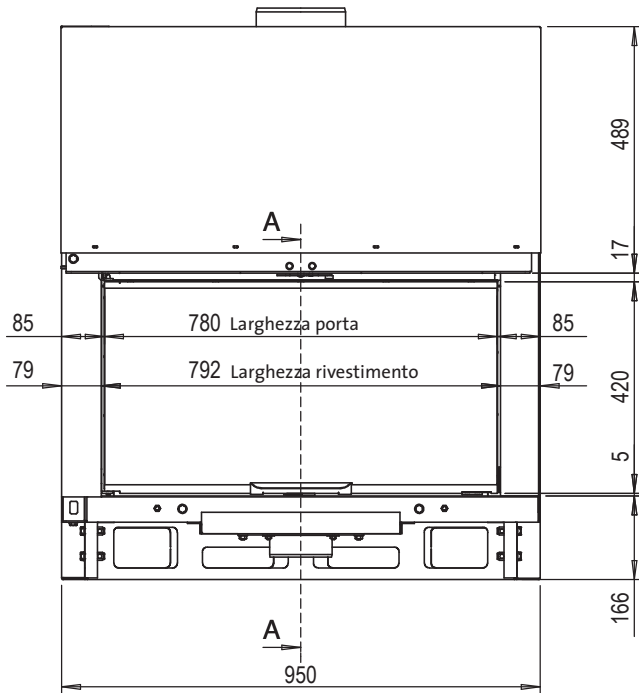
### Raccordo condotto

- Ø 177 maschio (non può essere ridotto)

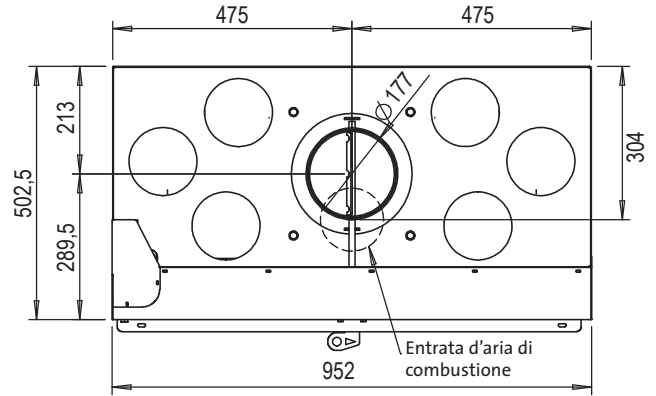
#### Piede mobile regolabile (4)



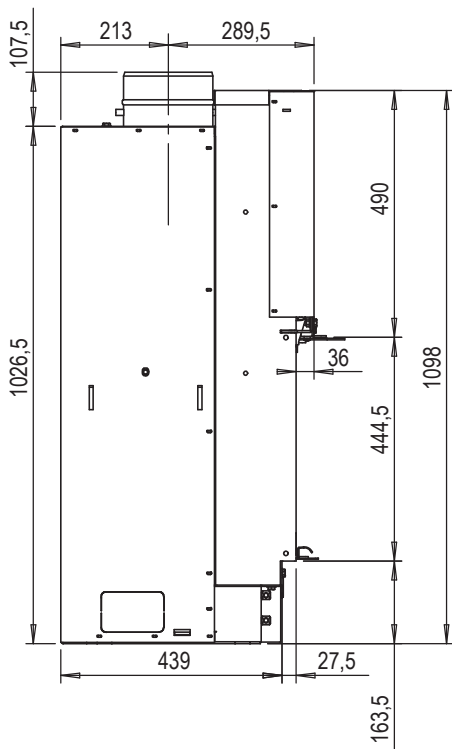
Vista frontale



Vista superiore

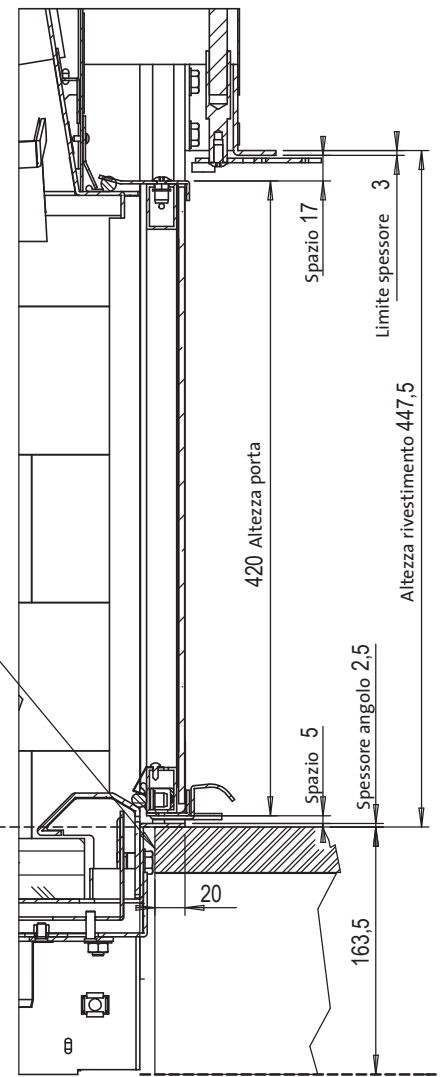


Vista laterale



**Ingombro massimo di rivestimento su angolare di copertura di 20 mm. Lama d'aria 5 mm apparecchio e basamento.**

Altezza camino da terra :  
Standard : 163 mm  
Con supporto piede : 245 mm  
Con piedi regolabili : da 285 a 375



Sezione verticale A-A (1:5)

Tolleranza generale : ± 2mm

Probada según la Norma :  
NF.EN 13229

**ATRAFLAM 16/9 800**

### Características

Potencia nominal calorífica	: 10 kW
Humedad relativa de la leña utilizada en la prueba	15%
Emisión de CO (al 13%O <sub>2</sub> )	: 0,10%
Temperatura de los humos	: 340°
Tasa de eficiencia	: 78,6%
Combustible autorizado	: Leña
Condiciones de tiro recomendadas	: 15 Pa ± 2
Peso total	: 247 kg

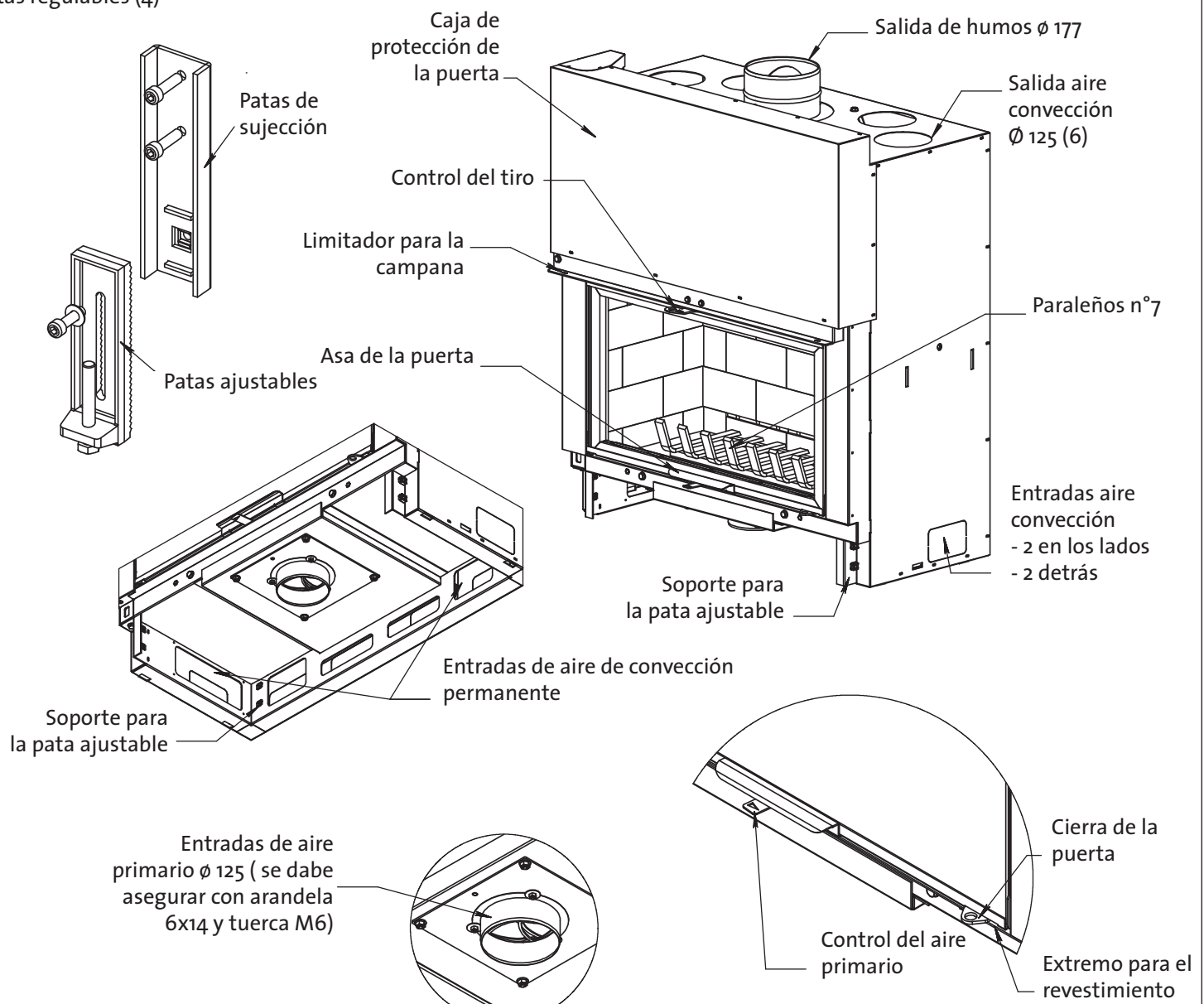
### Suministro de aire

- Entrada de aire exterior requerida.  
*200 cm<sup>2</sup> recomendado para un mejor funcionamiento de la chimenea*
- Entrada interna de aire para convección  
*Área de sección mínima: 680 cm<sup>2</sup>*
- Salida de aire de convección  
*6 salidas en Ø 125 macho*  
*Área mínima de la sección 735 cm<sup>2</sup>*

### Conexión a salida de humos

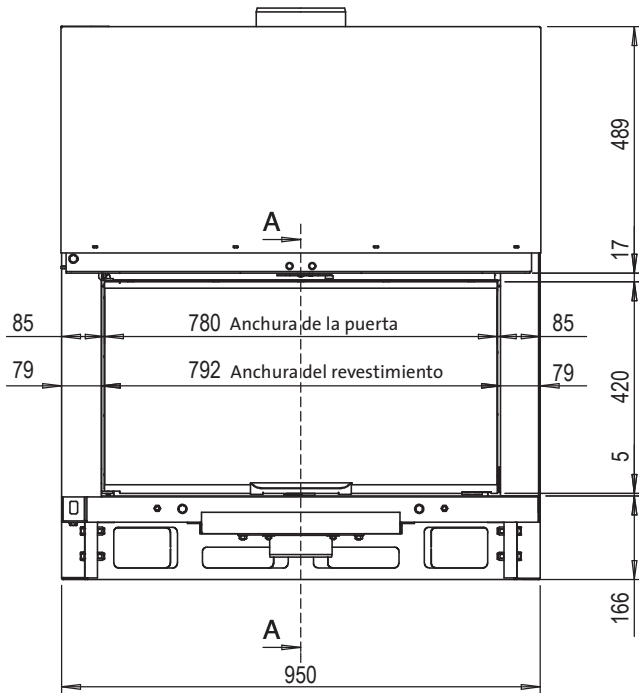
- Ø 177 macho (no puede reducirse)

Patatas regulables (4)

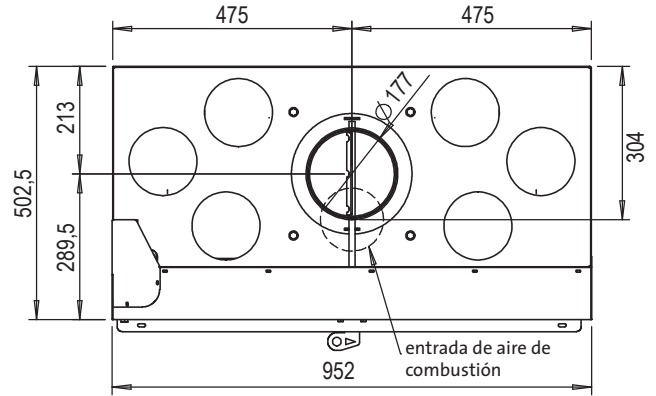




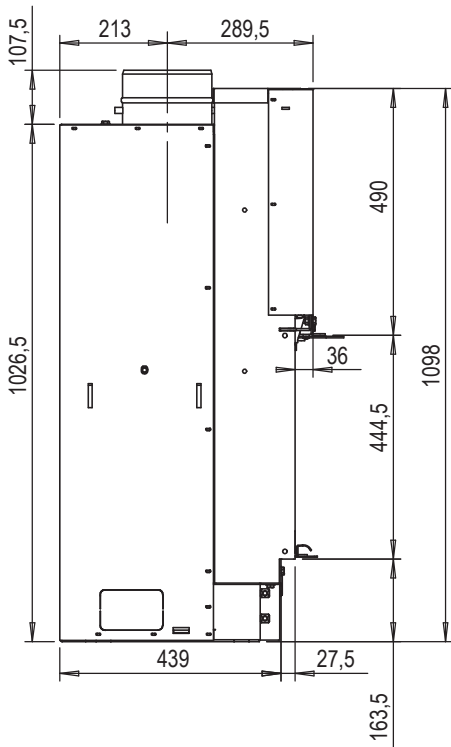
Vista frontal



Vista superior

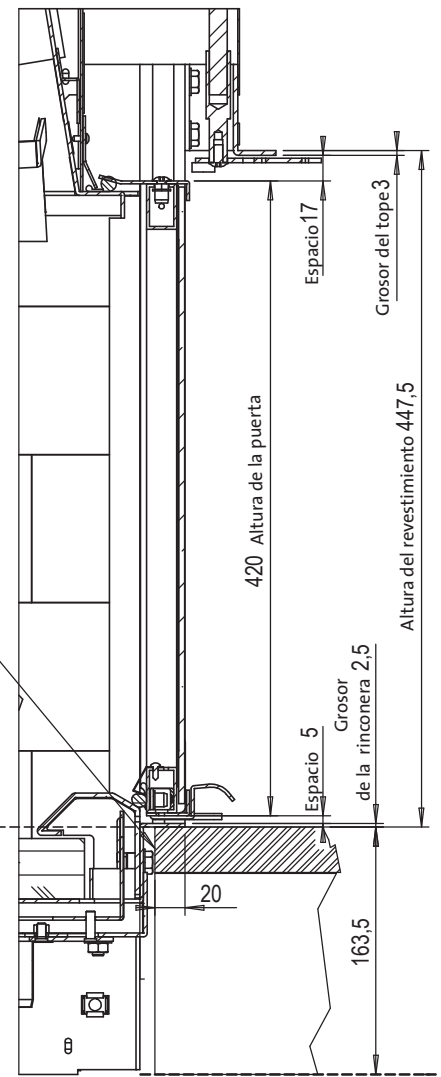


Vista lateral



Distancia máxima entre el montaje y el cerramiento 20 mm.  
Espacio de 5 mm entre la entrada de aire y el zócalo.

Altura desde la base:  
Estándar : 163 mm  
Sólo con soporte de las patas: 245  
Con patas ajustables de 285 a 375



Sección vertical A-A (1:5)