

Atraflam / Atravision

Atraflam /
Atravision

FR	- Manuel d'installation, d'utilisation et d'entretien	2
GB	- Installation, use and maintenance instructions	7
ES	- Instrucciones para instalación, uso y mantenimiento general	12
IT	- Manuale d'installazione, d'uso e di manutenzione generale	17

Atraflam / Atravision													
Atraflam / Atravision	<table> <tr> <td>FR</td> <td>- Manuel d'installation, d'utilisation et d'entretien</td> <td>2</td> </tr> <tr> <td>GB</td> <td>- Installation, use and maintenance instructions</td> <td>7</td> </tr> <tr> <td>ES</td> <td>- Instrucciones para instalación, uso y mantenimiento general</td> <td>12</td> </tr> <tr> <td>IT</td> <td>- Manuale d'installazione, d'uso e di manutenzione generale</td> <td>17</td> </tr> </table>	FR	- Manuel d'installation, d'utilisation et d'entretien	2	GB	- Installation, use and maintenance instructions	7	ES	- Instrucciones para instalación, uso y mantenimiento general	12	IT	- Manuale d'installazione, d'uso e di manutenzione generale	17
FR	- Manuel d'installation, d'utilisation et d'entretien	2											
GB	- Installation, use and maintenance instructions	7											
ES	- Instrucciones para instalación, uso y mantenimiento general	12											
IT	- Manuale d'installazione, d'uso e di manutenzione generale	17											
<p>FR - Avant utilisation, lire attentivement le manuel général d'installation, d'utilisation, et d'entretien</p> <p>GB - Before use, please read the general installation, use and maintenance manual carefully</p> <p>ES - Antes de proceder a su uso, lea atentamente el manual de instalación, uso y mantenimiento generales</p> <p>IT - Prima dell'uso si prega di leggere attentamente il manuale d'installazione, d'uso e di manutenzione generale</p>													

- FR - Avant utilisation, lire attentivement le manuel général d'installation, d'utilisation, et d'entretien
- GB - Before use, please read the general installation, use and maintenance manual carefully
- ES - Antes de proceder a su uso, lea atentamente el manual de instalación, uso y mantenimiento generales
- IT - Prima dell'uso si prega di leggere attentamente il manuale d'installazione, d'uso e di manutenzione generale

Les manuels fournis avec le produit doivent être conservés pendant toute la durée de vie du produit.
The manuals which are enclosed with the product must be kept throughout the product's entire service life.
Los manuales suministrados con este producto deben guardarse durante todo el ciclo de vida del producto.
I manuali inclusi con il prodotto vanno conservati per l'intero ciclo di vita del prodotto.

FRANÇAIS

Sommaire

Manuel d'installation, d'utilisation et d'entretien

1.0	Références aux textes législatifs	2
2.0	Consignes de sécurité - Généralités	2
2.1	Mise en garde	2
2.2	Mesure de prévention anti-incendie.....	2
2.3	Alimentation en air	3
2.4	Distances et mesures requises	3
3.0	Installation	3
3.1.	Protection des parois des locaux servant d'adossement.	3
3.2.	Le sol.....	3
3.3.	L'habillage.....	3
3.4.	Circulation de l'air	3
3.5.	Raccordement au conduit.....	4
4.0	Instructions d'utilisation	4
4.1.	Identification et utilisation des organes de commande.....	4
4.2.	Choix du combustible.....	4
4.3.	Mise en place du combustible.....	4
4.4.	Premier allumage.	5
4.5.	Utilisation au quotidien.....	5
4.6.	Rechargement en bois de chauffage.	5
4.7.	Utilisation du foyer lors du changement de saison.	5
5.0	Instructions d'entretien.....	5
5.1.	Nettoyage de la vitre.....	5
5.2.	Retrait des cendres.	5
5.3.	Nettoyage et élimination des dépôts de suie..	5
5.4.	Ramonage du conduit.	6
5.5.	Examen visuel du foyer	6
5.6.	Entretien de la surface externe des portes traitées.....	6
5.7.	Problèmes de fonctionnement - Causes et dépannages.....	6
6.0	Plans	6
6.1	Figure 1.....	6
6.2	Figure 2	6

1.0 Références aux textes législatifs

L'installation d'un foyer est soumise aux législations et réglementations nationales en vigueur. Pour la France, elle doit être conforme au DTU 24.2 de Décembre 2006.

Les réglementations locales, y compris celles se rapportant aux normes nationales et européennes doivent être respectées lors de l'installation du produit. Pour les pays de la communauté européenne, cet appareil est conforme à la norme NF.EN 13 229 :2001/A2 :2004, Annexe ZA.

Les instructions d'installation et d'utilisation sont fournies avec l'appareil. Elles doivent être impérativement lues avant l'installation.

La plaque signalétique de l'appareil se trouve au dessus de la porte, à l'intérieur du carter de protection. Elle comporte les informations suivantes ; fabricant (nom et adresse), norme de fabrication, modèle, caractéristiques techniques.

2.0 Consignes de sécurité Généralités

Attention ! les surfaces de l'appareil peuvent être très chaudes. Il faut impérativement en tenir compte dans l'usage quotidien de l'appareil et plus particulièrement lors de la présence d'enfants.

2.1. Mise en garde

Toute modification de l'appareil ou de son installation par le revendeur, l'installateur ou l'utilisateur peut perturber le fonctionnement et la sécurité de l'appareil.

Le montage d'accessoires ou d'appareils supplémentaires non fournis par nos soins peut avoir les mêmes conséquences. Il en va de même si certains éléments nécessaires au fonctionnement et à la sécurité auront été démontés ou supprimés.

Dans tous ces cas le fabricant décline sa responsabilité ainsi que sa garantie.

ATRA est uniquement un fabricant concepteur de matériel et il n'entre pas dans ses prérogatives les éléments suivants :

- la conception des installations de chauffage.
- les études thermiques.
- la réalisation des réseaux de gaines de distribution de chauffage.

Ceux-ci étant de la seule compétence de l'installateur professionnel ayant les qualifications requises.

2.2. Mesure de prévention anti-incendie

Veiller à éloigner suffisamment les meubles et autres objets inflammables du foyer. Voir la section «Distance par rapport au mobilier», chapitre 2.4.

2.3. Alimentation en air

2.3.1 De la pièce d'installation

Danger : s'assurer que l'admission en air frais extérieur, propre au fonctionnement de l'appareil, est adaptée à la pièce dans laquelle le foyer est installé. Créer cette arrivée d'air frais (Voir la fiche technique) si elle est inexistante et la positionner sous la partie inférieure l'appareil. Si cette arrivée d'air frais s'alimente directement sur l'extérieur, elle doit être placée face aux vents dominants. En cas de présence d'une grille de protection, s'assurer que le passage est compatible avec les besoins de l'appareil.

S'assurer régulièrement que les entrées d'air ne sont pas obstruées.

Danger : une arrivée d'air frais inexistante ou inadaptée peut entraîner la diffusion de fumées de combustion dans la pièce et provoquer un état de somnolence, des nausées ou des malaises chez les personnes présentes.

2.3.2 De l'appareil

L'entrée d'air primaire (Tube \varnothing 80 ou grille) située à l'avant des appareils ne doit pas être obstruée, voir la «fiche technique» et la figure 1.

Si le foyer est posé sur le sol sans ses pieds amovibles, les entrées d'air de convection situées sur la base de l'appareil doivent obligatoirement être débouchées, voir la «fiche technique» et la figure 1.

2.4. Distances et mesures requises

2.4.1 Ouvertures à réaliser dans l'habillage

Voir « Arrivée et sortie d'air de convection », la «fiche technique» et la figure 1.

2.4.2 Distance entre le foyer et le mur d'adossement ininflammable

50 mm minimum à ajouter à l'épaisseur de l'isolant, voir les figures 1 et 2.

2.4.3 Isolation préconisée

50 mm de laine de roche d'une densité de 90 kg/m³ revêtue d'une feuille d'aluminium sur une face. Voir figure 1 et 2.

2.4.4 Distance par rapport au mobilier

1300 mm MINIMUM.

2.4.5 Diamètre du conduit de raccordement

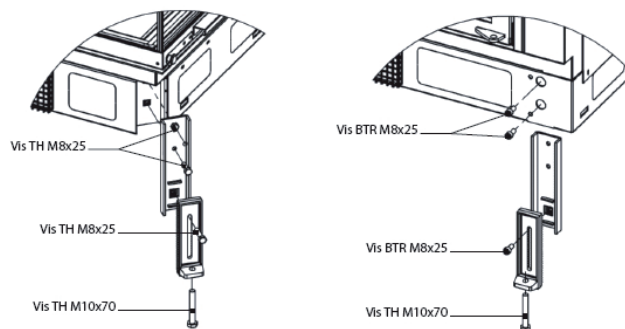
Voir « Raccordement au conduit » sur le document la «fiche technique» . Il est impératif de conserver la section de sortie de fumée lors du raccordement au conduit.

3.0 Installation

Avant de commencer l'installation, s'assurer du bon fonctionnement des organes de l'appareil (voir la fiche technique de l'appareil jointe à ce manuel) :

- fonctionnement de la porte en guillotine et ouverture battante, retirer au préalable la (les) vis de blocage du (des) contrepoids identifiée par une étiquette fluorescente,
- fonctionnement de la commande de volet,
- fonctionnement du réglage d'air primaire.

Régler la hauteur de l'appareil à l'aide des pieds réglables (accessoires en option) - Montage selon modèle.



3.1. Protection des parois des locaux servant d'adossement

Il doit être procédé à l'enlèvement de tous les matériaux combustibles ou dégradables sous l'action de la température sur les parois ou à l'intérieur de celles-ci (sols, murs et plafonds) à l'emplacement de la cheminée, voir figure 1.

L'isolation nécessaire doit être réalisée avec des matériaux isolants ayant un classement A1 ou au moins Mo et d'une lame d'air ventilée d'au moins 50 mm d'épaisseur minimum entre l'appareil et l'isolant.

Dans tous les cas, l'environnement d'installation doit être conforme aux législations et réglementations en vigueur du pays d'installation.

3.2. Le sol

Le sol doit pouvoir supporter le poids de l'ensemble foyer et habillage. Se reporter à la fiche technique de l'appareil. Prévoir un étayage éventuel.

3.3 L'habillage

L'habillage de l'appareil doit être réalisé en matériaux incombustibles (se référer aux normes en vigueur).

L'intérieur de l'habillage doit être intégralement isolé. Il est impératif de respecter la ventilation par une lame d'air d'au moins 50 mm d'épaisseur entre l'isolant et l'appareil, voir figures 1 et 2.

L'habillage doit être auto-porteur et ne doit pas être lié à l'appareil.

Un jeu de 3 mm minimum entre l'habillage et l'appareil doit permettre la dilatation de ce dernier.

3.4. Circulation de l'air

3.4.1. Arrivée d'air de convection

L'air doit pouvoir circuler entre le foyer et l'habillage. Il est en outre essentiel de veiller à ce que l'alimentation en air des ouvertures en base et au dessus de l'appareil ne soit pas obstruée, voir la «fiche technique» et la figure 1.

Il est préférable de raccorder les sorties d'air de convection sur les grilles de diffusion au moyen de gaines prévues à cet effet (\varnothing 125 mm) et de respecter les surfaces d'évacuation, voir la «fiche technique».

Les sorties d'air chaud doivent être au minimum à 300 mm du plafond, voir figure 1. Ce plafond doit être réalisé en matériaux incombustibles. Ces mesures de sécurité permettent de prévenir la surchauffe à l'intérieur de l'habillage, tout en assurant une capacité de chauffage adaptée dans la pièce.

3.4.2. Arrivée d'air de combustion

Le foyer doit être équipé d'une arrivée d'air extérieur. Elle doit permettre le remplacement de l'air brûlé par la combustion du bois.

Cette arrivée peut être raccordée directement au foyer (voir la fiche technique). En cas de non raccordement de celle-ci, elle devra déboucher sous l'appareil et être équipée d'un clapet.

Celui-ci sera fermé durant les périodes de non-utilisation du foyer afin d'éviter l'entrée d'air froid dans l'habitation. Il est important de s'assurer du bon fonctionnement de cette arrivée d'air.

3.5. Raccordement au conduit

Le foyer peut être relié à une cheminée et à un conduit approuvé pour les foyers à combustible solide, avec les températures de fumées spécifiées dans la «fiche technique».

La section du conduit ainsi que le conduit de jonction à l'appareil doivent être identiques à la section de la sortie des fumées de l'appareil, voir la «fiche technique».

L'appareil doit être seul à être raccordé au conduit de fumée.

Le raccordement entre l'appareil et le conduit doit être réalisé selon les règlements du pays d'installation.

Les conditions de tirage recommandées sont de 15 Pa \pm 2.

Important : les différents joints réalisés lors du raccordement doivent être étanches. Une fuite peut entraîner des dysfonctionnements.

4.0 Instructions d'utilisation

Cet appareil est conçu pour fonctionner porte(s) fermée(s). La fonction « guillotine » doit être utilisée pour la mise en route ou le rechargement.

4.1. Identification et utilisation des organes de commande

4.1.1. La commande du registre de tirage.

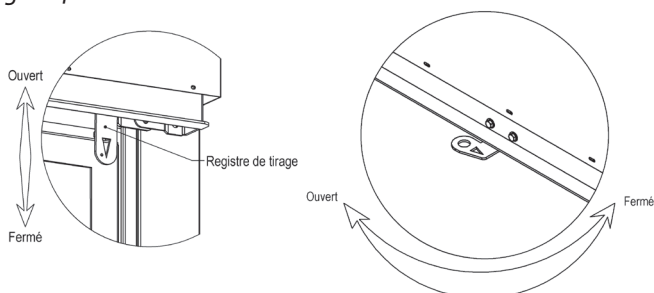
Se trouve en haut de porte, à crémaillère ou rotative selon les modèles.

Cette commande se manipule avec la main froide (fournie avec l'appareil) car elle peut être très chaude après quelques heures de fonctionnement.

Les réglages possibles sont :

- ouvert au moment de l'allumage (10 mm environ) ainsi qu'au rechargement de l'appareil,
- plus ou moins ouvert afin de régler la puissance selon ses besoins.

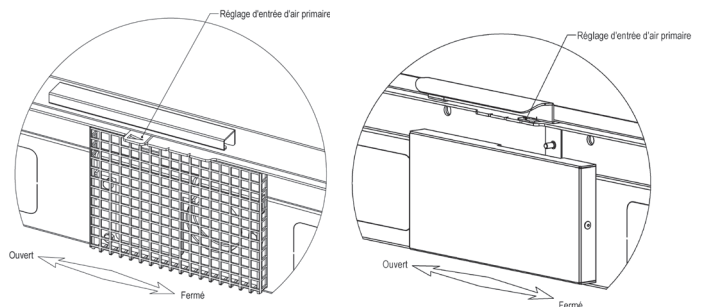
Figure 4.1.1



4.1.2. Réglage d'entrée d'air primaire.

Situé entre la cornière de recouvrement et la porte. Cette commande permet de régler la quantité d'air destinée à la combustion du bois. Le curseur tiré sur la gauche correspond à la position ouverte. Lors du démarrage, le curseur sera sur la position ouverte. On pourra ensuite régler la combustion en fermant plus ou moins le curseur.

Figure 4.1.2



4.2 Choix du combustible

Toujours utiliser du bois de chauffage de qualité. Un combustible de qualité n'endommage pas le foyer et permet d'obtenir un résultat optimal.

Des bûches de bouleau, de hêtre ou de chêne sont des bois de chauffage de qualité.

Un bois de chauffage de qualité doit être sec, c'est-à-dire qu'il doit présenter un taux d'humidité inférieur à 20% (minimum 2 ans de séchage).

Pour cela, le bois doit être abattu entre le début de l'automne et la fin de l'hiver. Il doit être coupé, fendu et empilé de manière à permettre une bonne circulation de l'air. Couvrir les piles de bois pour le protéger des intempéries. Les bûches doivent être mises sous abri à l'automne pour une utilisation en hiver.

La quantité d'énergie obtenue à partir d'un kilogramme de bois de chauffage varie très peu d'une variété à l'autre. En revanche, le poids varie considérablement d'une variété de bois à l'autre.

Par exemple, un volume donné de bouleau produira moins d'énergie (kWh) qu'un volume équivalent de chêne, plus lourd.

La quantité d'énergie produite pour 1 kg de bois de chauffage de qualité est d'environ 3,8 kWh. 1 kg de bois de chauffage parfaitement sec (taux d'humidité nul) produit environ 5 kWh, alors qu'1 kg de bois de chauffage présentant un taux d'humidité de 60 % produit seulement 1,5 kWh.

L'utilisation de bois de chauffage humide crée des désordres graves :

- Dépôt de suie ou de goudron sur la vitre, dans le foyer et dans la cheminée.
- Réduction de la chaleur diffusée par le foyer.
- Risque de feu de cheminée suite à l'accumulation de suie dans le foyer, le conduit et la cheminée.
- Risque d'étouffement du feu.

Attention, ne jamais alimenter un feu avec des matériaux autres que le bois de chauffage.

N.B. : ne jamais utiliser de liquide inflammable de type essence, kérosène, ou autre pour allumer le foyer, au risque d'endommager le foyer ou de se blesser.

4.3. Mise en place du combustible

La longueur des bûches doit être inférieure d'une dizaine de centimètres à la largeur de l'appareil. Elles doivent être placées contre le panneau de briques arrière du foyer pour une meilleure combustion.

Leur taille devrait être de :

- Pour le bois d'allumage, diamètre de 2 à 4 cm maximum avec 8 à 10 bûches par mise en route.
- Pour le bois de chauffage (fendu), diamètre de 15 cm environ avec 2 à 3 bûches par rechargement.

4.4. Premier allumage

Toujours laisser les liants de l'habillage se sécher complètement avant la première utilisation du foyer.

Un délai de 2 à 4 semaines est recommandé afin d'éviter toute fissuration. Se renseigner auprès de l'installateur pour une première mise en chauffe.

- Vérifier que les entrées d'air et que la commande du registre de tirage soient ouvertes.
- Placer deux bûches de taille moyenne à l'entrée et au fond de la plaque de source.
- Froisser quelques pages de papier journal (ou utiliser de l'écorce de bouleau) entre ces deux bûches, entrecroiser du bois d'allumage sur ce papier, puis y mettre le feu. Ajouter progressivement des bûches et laisser brûler vivement quelques heures. Laisser ensuite le feu s'éteindre seul.

Répéter cette opération deux fois.

N.B. : risque de mauvaises odeurs lors de la première utilisation du foyer. Produits peints. Lors de la première utilisation, le foyer peut diffuser un gaz irritant et dégager des odeurs désagréables. Ce gaz n'est pas toxique, mais il est recommandé de bien aérer la pièce. Laisser le foyer brûler avec un grand tirage jusqu'à ce qu'aucun gaz, fumée ou odeur ne puisse être détecté.

4.5. Utilisation au quotidien

Se référer à la la «fiche technique» pour la localisation des organes de commande.

- Ouvrir l'entrée d'air primaire.
- Ouvrir le registre de tirage
- Placer deux bûches de taille moyenne au fond du foyer.
- Froisser quelques pages de papier journal (ou utiliser de l'écorce de bouleau) entre ces deux bûches, entrecroiser du bois d'allumage sur ce papier, puis y mettre le feu. Ajouter des bûches progressivement.
- Lorsque le feu a bien pris, fermer la porte, fermer le registre de tirage.
- Régler la puissance de chaleur voulue avec la commande d'entrée d'air primaire après avoir ajouté du bois de chauffage. L'appareil fonctionne tout le temps avec le registre de tirage fermé.

4.6. Rechargement en bois de chauffage

• Attention ! Il est recommandé d'attendre qu'il ne reste que des braises avant d'ajouter à nouveau du bois. Avant d'ouvrir complètement la porte, ouvrez complètement le réglage d'air primaire et le registre de tirage afin de permettre l'équilibrage des pressions.

- Ouvrir progressivement la porte guillotine.
- Ajouter le bois de chauffage et refermer la porte guillotine.
- S'assurer que réglage d'air primaire **soit ouvert à son maximum pendant quelques minutes, jusqu'à ce que le bois s'embrase.**
- Fermer le registre de tirage.
- Régler l'entrée d'air primaire pour obtenir la capacité de chauffage souhaitée.

N.B. : une porte entre-ouverte, un excès de tirage, un chargement excessif peuvent entraîner une surchauffe de l'appareil.

La surchauffe survient lorsque le foyer est suralimenté en bois et/ou lorsque l'entrée d'air primaire est laissée en position d'ouverture maximum. Le cas échéant, réduire immédiatement l'entrée d'air du foyer et fermer le registre de tirage.

Faire appel à un professionnel pour remédier à tout tirage semblant faible ou excessif.

4.7. Utilisation du foyer lors du changement de saison

Lors des changements de saison avec variation brutale de température, en cas de mauvais tirage ou de fort vent, des problèmes de tirage peuvent survenir au niveau de la cheminée et empêcher l'évacuation de la fumée.

Dans l'une des situations ci-dessus, il est recommandé d'utiliser moins de bois et d'ouvrir davantage les entrées d'air afin de réduire les émissions de fumée et d'accélérer la combustion.

Un tirage adéquat est ainsi assuré. Retirer plus fréquemment les cendres pour éviter toute accumulation.

5. Instructions d'entretien

5.1 Nettoyage de la vitre

Le foyer ATRA est équipé d'un « système d'entrée d'air secondaire » situé en bas de porte. Cet air balaie la face interne de la vitre ce qui réduit le risque de dépôt de suie sur la vitre.

La quantité de dépôts dépend du taux d'humidité du combustible, des conditions de tirage et du réglage de l'entrée d'air. Une grande partie de cette suie est normalement consommée en présence d'un feu vif dans le foyer.

Astuce : pour un nettoyage standard, humidifier une serviette en papier avec de l'eau chaude, puis ajouter quelques cendres de la chambre de combustion. Frotter, puis nettoyer la vitre à l'eau claire et sécher avec un linge doux et sec. Pour un nettoyage optimal, il est recommandé d'utiliser un nettoyeur pour vitres.

Ne jamais projeter le produit directement sur la vitre : il risque de détériorer les fixations de la vitre et le joint, ce qui peut entraîner la cassure de la vitre.

5.2. Retrait des cendres

- Opération à effectuer uniquement si le foyer est complètement éteint et froid (Absence de braises) !
- Racler les cendres tout en veillant à toujours laisser une couche de cendres au fond du foyer pour le protéger.

Attention, dans la couche de cendre peut se trouver quelques braises incandescentes.

5.3. Nettoyage et élimination des dépôts de suie

Pendant l'utilisation, de la suie peut se déposer sur les surfaces internes du foyer, principalement dans l'avaloir. La suie est un

bon isolant. Elle réduit donc la puissance thermique du foyer.

Afin que la puissance thermique du foyer reste optimale, il est donc nécessaire de procéder à un nettoyage régulier dès que l'accumulation de la suie est visible. Cette opération peut aussi être réalisée lors du ramonage des conduits et de la cheminée.

5.4. Ramonage du conduit

Le ramonage du conduit doit être réalisé par un professionnel. Après ce ramonage, veiller à retirer les dépôts de suies sur les déflecteurs se trouvant à l'intérieur de l'avaloir.

Pour la France : Le Règlement Sanitaire Départemental impose un minimum de deux ramonages par an.

Un avant le premier allumage en automne, un deuxième pendant la période de chauffage pour s'assurer que le conduit d'évacuation ne s'est pas obstrué.

Faites parvenir au moins une copie de votre facture de ramonage à votre compagnie d'assurance.

5.5. Examen visuel du foyer

ATRA recommande que l'utilisateur contrôle personnellement et soigneusement le foyer une fois par an suite à une opération de ramonage/nettoyage.

Vérifier également l'état et la bonne installation de tous les joints. **Tout joint montrant des signes d'usure, de déformation ou de dureté doit être remplacé.**

5.6. Entretien de la surface externe des portes traitées

Les façades ou portes brutes de forge finition laitonée ou dorure doivent être impérativement entretenues avec un produit du commerce adapté et en aucun cas avec des produits abrasifs ou oxydant (paille de fer, décapant ménager, ...).

Les rayures ou défauts de forgeage ne peuvent faire l'objet d'un recours en garantie.

5.7. Problèmes de fonctionnement

5.7.1. Tirage faible

- Vérifier que la longueur de la cheminée est conforme aux législations et aux réglementations nationales en vigueur. S'assurer également que la section minimale de la cheminée est suffisante. Voir la la «fiche technique».
- S'assurer que rien n'empêche l'évacuation de la fumée (souche ne dépassant pas le faîtage de 40 cm, arbres à moins de huit mètres du conduit, etc.).

5.7.2. Feu s'éteuffe rapidement

- S'assurer que le bois de chauffage est suffisamment sec.
- Vérifiez la présence d'une pression négative dans la pièce.

Arrêtez tout ventilateur et ouvrez une fenêtre située à proximité du foyer. Si le feu reprend, l'arrivée d'air frais est insuffisante.

- Vérifier que l'entrée d'air est ouverte.
- Vérifier que le conduit n'est pas obstrué.

5.7.3. Important dépôt de suie sur la vitre

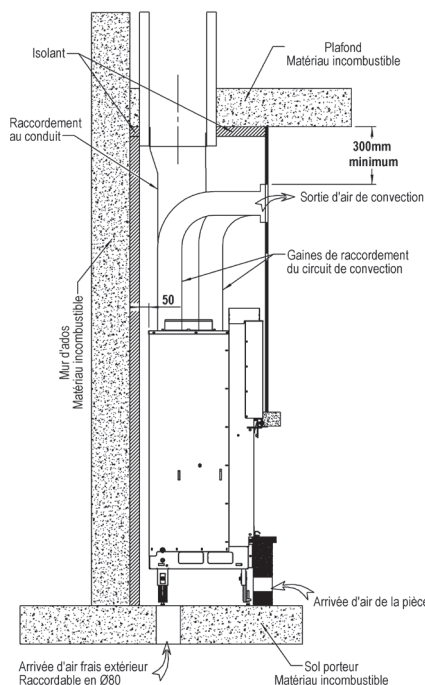
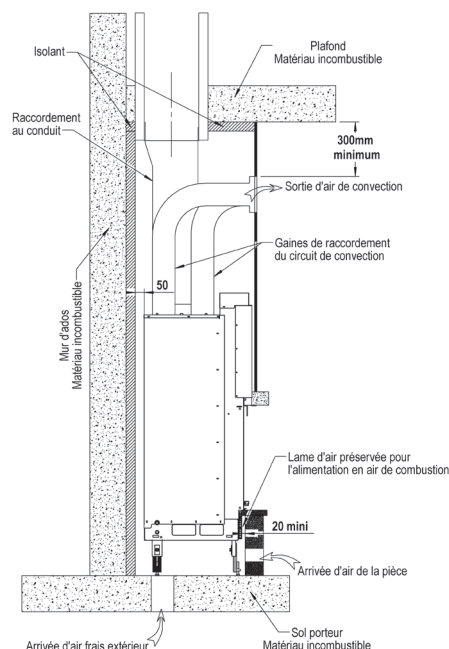
- Vérifier que le taux d'humidité du bois ne soit pas trop élevé ;

- le taux d'humidité du bois élevé,
- les conditions locales de tirage insuffisantes,
- le réglage d'entrée d'air en position fermée, favorisent l'accumulation de suie sur la vitre.

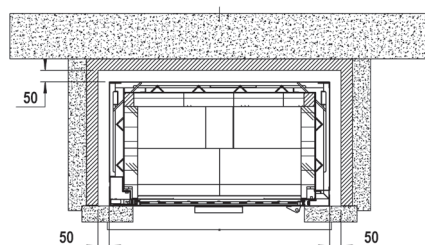
Une grande partie de cette suie est normalement consommée lorsque l'entrée d'air est ouverte à son maximum et en présence d'un feu vif dans le foyer.

6.0 Plans

6.1. Plan 1



6.2. Plan 2



English

Summary

Manual of installation, use and maintenance

1.o. References to legislative texts.....	7
2.o. Safety precautions - General points.....	7
2.1 Warning	7
2.2 Fire prevention measures.....	7
2.3 Air intake	8
2.4 Required distances and measurements	8
3.o. Installation.....	8
3.1 Protecting the backing walls.....	8
3.2 The floor.....	8
3.3 The surround	8
3.4 Air circulation	8
3.5 Connecting the flue	9
4.o. Instructions for use	9
4.1 Identification and use of organs order	9
4.2 Choice of fuel.....	9
4.3 Adding firewood	9
4.4 First lighting	9
4.5 Daily use	10
4.6 Reloading with firewood	10
4.7 Using the stove during the change of season.....	10
5.o. Instructions for maintenance	10
5.1 Cleaning the window	10
5.2 Removing the ashes.....	10
5.3 Cleaning soot deposits.....	10
5.4 Sweeping the chimney.....	10
5.5 Visual examination of the stove.....	10
5.6 Maintenance of the outside of treated doors	11
5.7 Operating problems - Causes and fixing.....	11
6.o. Drawings	11
6.1 Figure 1	11
6.2 Figure 2.....	11

1.0 References to legislative texts

Installing a stove is subject to the national legislation and regulations.

In France, installation must be in compliance with DTU 24.2 of December 2006.

Local regulations including those relating to national and European standards must be adhered to when installing this product. For countries in the European Community, this fireplace complies with standard NF.EN 13 229: 2001/A2, Appendix ZA.

Instructions for installation and use are supplied with the appliance. It is essential to read it before the installation.

The fireplace nameplate is located above the door, inside the protective casing. It gives the following information: manufacturer (name and address), manufacturing standard, model, technical features.

2.0 Safety precautions - General points

Warning! The fireplace can get very hot. It is essential to remember this in daily use, especially when children are present.

2.1. Warnings

Any modifications to the fireplace or its installation by the dealer, installer or user may disrupt operation and reduce the safety of the appliance.

Mounting accessories or additional devices which are not supplied by ATRA may have the same consequences.

This is also true if any of the elements required for operation and safety have been removed.

In all that cases the manufacturer accepts no responsibility and withdraws his guarantee. Atra is only a manufacturer and designer hardware not within its powers the following points:

- designing heating installations;
- heat loss studies;
- building of heat distribution ducting systems.

These areas are the speciality of a qualified, professional installer.

2.2. Fire prevention measures

Ensure that all furniture and other inflammable objects are not too close to the stove. See "Distance from furniture", chapter 2.4.

2.3. Air intake

2.3.1 In the room where the fireplace is installed

Danger: ensure that the intake of fresh air for the appliance operation is adapted to the room in which it is installed.

Create an air intake (see the product “technical sheet”) if one does not exist and place it under the lower part of the fireplace. If the fresh air intake opens directly to the outside, it must be placed facing the dominant winds. If there is a protection grid, ensure that passage is compatible with the fireplace requirements. Check that the air intakes are not blocked on a regular basis.

Danger: no fresh air intake, or one which is not adapted to requirements may lead to combustion gases being released into the room, causing the occupants to experience drowsiness, nausea or faintness.

2.3.2 To the fireplace

The primary air intake (tube Ø80 or grid) on the front of the equipment must not be blocked, see the “technical sheet” and figure 1.

If the fireplace is placed on the floor without its adjustable legs, the convection air intake openings at the base of the stove must be unblocked, see figure 1 and the product “technical sheet” attached to this manual.

2.4. Required distances and measurements

2.4.1 Openings to be made in the surround

See figure 1 and “Convection air intake and outlet” in the product “technical sheet” attached to this manual.

2.4.2 Distance between the stove and non-inflammable backing wall

50mm minimum in addition to the thickness of the insulation, see drawings figures 1 and 2.

Recommended insulation

50 mm of rock wool, 90 kg/m³ foliated with aluminium sheet on one side. See figures 1 and 2.

Distance from furniture

1300 mm minimum

Connection flue chimney diameter

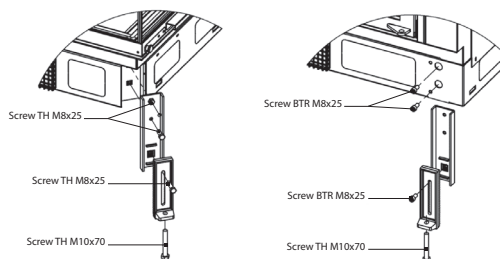
See «Connecting a flue» in the product “technical sheet” attached to this manual. It is essential to maintain the smoke outlet cross-section when connecting the flue.

3.0 Installation

Before beginning installation, ensure that the parts of the fireplace are operating correctly (see the product “technical sheet” attached to this manual):

- guillotine and side hinged door operation : first remove the screws blocking the weights, identified by a fluorescent label;
- damper control operation;
- primary air vent operation.

Adjust fireplace height using the adjustable legs (optional accessories) - Mount according to model.



3.1. Protecting the backing walls

All material of a combustible nature or which may be damaged by heat must be removed from the surrounding walls (floors, walls and ceilings) where the fireplace is to be placed, see figure 1.

The required insulation must be installed using class A1 or at least Mo insulating materials, and a 50 mm minimum layer of ventilated air between the fireplace and the insulation.

In all cases, the installation environment must be in compliance with current legislation and regulations in the country of installation.

3.2. The floor

The floor must be able to bear the weight of the assembled fireplace and surround. See the product “technical sheet”. Extra support may be required.

3.3 The surround

The fireplace surround must be made of non-combustible materials (please refer to current standards).

The surround interior must be fully insulated. It is essential to have a 50 mm minimum layer of ventilated air between the insulation and the fireplace. See figures 1 and 2.

The surround must be self supporting and must not be attached to the appliance. At least 3mm clearance must be left between the surround and the fireplace to allow the appliance to dilate.

3.4. Air circulation

3.4.1 Convection air intake

Air must be free to circulate between the fireplace and the surround. It is also essential to ensure that the air supply to the vents in the base and under the fireplace is not blocked, see the product “technical sheet” attached to this manual and figure 1.

Convection air outlets should be connected to the diffusion grids using purpose-made ducts (Ø 125 mm), respecting evacuation surface area, see the product “technical sheet” attached to this manual.

Hot air outlets must be at least 300 mm from the ceiling, see figure 1. The ceiling must be made of non-combustible material.

These security measures allow prevent overheating inside the dressing, while ensuring adequate heating capacity in the room.

3.4.2 Combustion air intake

The fireplace must be equipped with an outdoor air intake. It must allow the replacement of the burnt air by wood combustion.

This intake can be connected directly to the fireplace (see the

“technical sheet”). If it is not connected, it must open under the fireplace and be fitted with a valve.

It will be closed during periods of non-use of the fireplace to prevent cold air in the house. It is important to ensure the smooth running of this air intake.

3.5. Connecting to the flue chimney

The fireplace can be connected to a chimney and a flue pipe approved for solid fuel fireplaces, with the smoke temperatures specified in the product “technical sheet”. The chimney cross-section and the flue pipe connection to the fireplace must be identical to the cross-section of the fireplace smoke outlet, see the product “technical sheet”.

Only one appliance must be connected to the smoke outlet.

The connection between the fireplace and the flue pipe must be in compliance with the regulations of the country of installation. Recommended draught conditions are 15 Pa ±2.

Important: the different seals used for connection must be airtight. A leak can lead to malfunction.

4.0 Instructions for use

This appliance is dedicated to a closed door operation. The guillotine function must be used intermittently, for lighting or for adding wood.

4.1. Identification and use of organs order

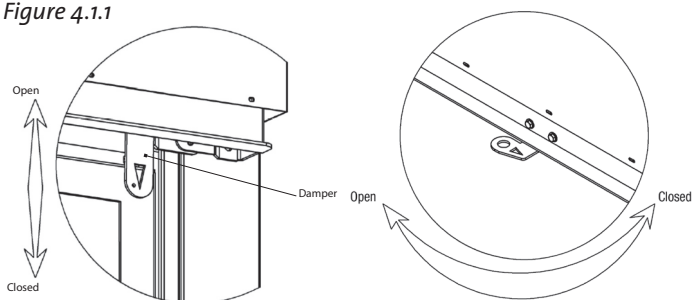
4.1.1 Damper control

Located above the door, rack or rotative according to the model. This control is to be manipulated using the cool handle (supplied with the fireplace) as it can be very hot after several hours of operation.

The following adjustments can be made:

- open for lighting (approx. 10 minutes) and when reloading the fireplace;
- more or less open to adjust power according to requirement.

Figure 4.1.1

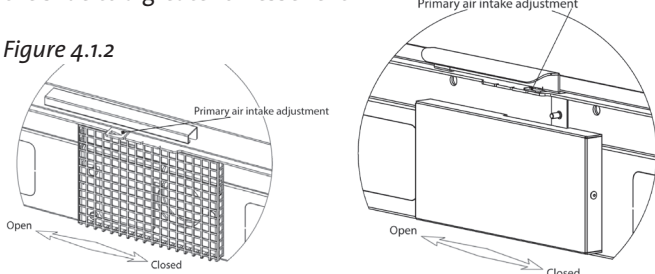


4.2.1 Primary air intake adjustment

Located between the lower corner and the door. This control is used to adjust the quantity of air for burning wood. The slide pulled to the left corresponds to the open position. When the fire is lit, the slide should be placed in open position.

Rate of combustion can then be adjusted by opening or closing the slide to a greater or lesser extent.

Figure 4.1.2



4.2 Choice of fuel

Always use good quality wood. Good quality fuel will not damage the fireplace and will give the best result.

Birch, beech or oak logs make good quality firewood.

Good quality firewood must be dry, which means that it must have a humidity level lower than 20% (minimum 2 years drying).

The wood must be cut between the beginning of autumn and the end of winter. It must be cut, split and piled in such a way as to allow good air circulation. Cover the piles of wood to protect them from the weather. Logs must be stored under cover in the autumn for winter use.

The quantity of energy obtained from one kilogram of firewood does not vary much from one variety of wood to another. However weight can vary considerably from one variety to another.

E.g. a specific volume of birch will produce less energy (kWh) than the same volume of oak, which is heavier.

The quantity of energy produced by 1 kg of good quality firewood is around 3.8kWh. 1kg of completely dry firewood (zero humidity) will produce approximately 5kWh, whereas 1kg of firewood with a humidity level of 60% will only produce 1.5kWh.

Using damp firewood causes serious problems:

- soot or tar deposits on the glass, in the fireplace and in the chimney;
- a drop in the amount of heat produced by the fireplace;
- a risk of chimney fire due to soot build-up in the fireplace, flue and chimney;
- a risk of smothering the fire.

Warning, never feed the fire with anything other than firewood.

N.B: never use inflammable liquid such as petrol, kerosene or other to light the fireplace. This may damage the fireplace and injure the user.

4.3. Adding firewood

Logs must be 10 cm shorter than the width of the fireplace.

They have to be placed against the brick panel at the rear of the fireplace for optimum combustion. They should measure:

- for kindling, 2 to 4mm diameter maximum, with 8 or 10 logs per fire;
- for split firewood, approximately 15 cm diameter, with 2 to 3 logs per load.

4.4. First lighting

Always allow the brickwork to dry completely before using the fireplace for the first time.

It is advised to wait 2 to 4 weeks to avoid cracking. Ask the installer for advice before lighting the fire for the first time.

- check that the air vents and damper control are open;
- place two medium-sized logs at the front and back of the base plate;

- screw up some newspaper (or use birch bark) and place it between the logs;
- cross kindling on top of this paper and light;
- add logs gradually and allow to burn briskly for several hours. Then let the fire go out.

N.B: risk of odour when using the appliance for the first time.

Painted products. The fireplace may give off an irritating gas and unpleasant odours when used for the first time. This gas is not toxic but you are advised to air the room thoroughly. Leave the fireplace burning with a high draught until no more gas, smoke or smell is given off.

4.5. Daily use

See the product technical sheet attached to this manual for location of fireplace controls.

- open the primary air intake;
- open the damper;
- place two medium-sized logs at the back of the fireplace;
- screw up some newspaper (or use birch bark) and place it between the logs, cross kindling on top of this paper and light. Gradually add more logs;
- when the fire is going well, shut the door and close the damper;
- adjust the level of heat required using the primary air intake control, after adding firewood. The fireplace always operates with the damper closed.

4.6. Reloading with firewood

Warning! You are advised to wait until there are only ambers left before adding more wood. Before fully opening the door, open the primary air intake adjustment lever, and the damper to equalise pressure.

- gradually open the guillotine door;
- add firewood and close the guillotine door;
- ensure that the primary air intake is opened completely for a few minutes until the wood has caught fire;
- close the damper;
- regulate the primary air intake to obtain the desired heat level.

N.B: a half open door, allowing the fire to draw too hard, or excessive load may lead to the fireplace overheating.

Overheating occurs when the fireplace is overloaded with wood and/or when the primary air intake is left open to maximum. If necessary, reduce the air intake immediately, and close the damper.

Obtain professional advice to deal with draught which appears excessive or too weak.

4.7. Using the fireplace during the change of season

When there is a change of season with sudden temperature change, in cases of poor draught or strong wind, draught problems can occur in the chimney and prevent smoke evacuation.

In one of the above situations, it is recommended to use less wood and to open the air vents more to reduce smoke emission and accelerate combustion. It ensures sufficient draught. Remove ashes more frequently to avoid build-up.

5.0 Instructions for use

5.1 Cleaning the window

The ATRA insert has a “secondary air intake system” located at the bottom of the door. This air sweeps the inside face of the window, reducing the risk of deposits on the glass.

The amount of deposits depends on the level of humidity in the fuel, draught conditions and air vent regulation. Most soot is burned up when a brisk fire is burned in the fireplace.

Hint: for standard cleaning, dampen a paper towel with hot water, and then add some ashes from the combustion chamber. Rub, and then clean the window with clean water and dry with a soft, dry cloth. For optimum cleaning, you are advised to use a special glass cleaner.

Never spray the product directly onto the glass: this may damage the glass and seal fastenings, which may lead to the window breaking.

5.2. Removing the ashes

This must only be done when the fireplace is completely out and cold (no ambers)!

Rake the ashes, leaving a thin layer of cinders at the bottom of the fireplace to protect it.

Warning, there may be some glowing ambers buried in the cinder layer.

5.3. Cleaning soot deposits

Soot build-up may occur on the inside of the fireplace during use, especially in the smoke chamber. Soot is a good insulator. It therefore reduces the fireplace’s heat production.

The soot deposit must be removed as soon as the build-up becomes visible, to maintain optimal heat production. This may be done during chimney and flue sweeping.

5.4. Sweeping the flue

The flue must be swept by a professional.

After sweeping, remove any soot deposits from the baffles inside the smoke chamber.

It is recommended to send a copy of the sweeping invoice to the insurance company.

Sweeping : refer to the country’s legislation.

5.5. Visual examination of the fireplace

ATRA advises users to check the fireplace carefully themselves once a year following sweeping.

Also check that the seals are all in good condition and correctly installed. Any seal showing signs of wear, distortion or hardness must be replaced.

5.6. Maintenance of the outside of treated doors

The front of doors with brass or gold plating must be maintained with a suitable shop-bought product. Abrasive or oxidising products must never be used (wire wool, house-hold scouring products, etc). **The guarantee does not apply to scratches or forging faults.**

5.7. Operating problems

5.7.1 Poor draught :

- check that the length of the chimney is in compliance with current national legislation and regulations. Ensure that the minimum chimney cross-section is sufficient. See the product technical sheet attached to this manual;
- ensure that nothing is preventing smoke evacuation (the chimney stack does not clear the ridge by more than 40 cm, or trees less than eight metres from the chimney stack etc.).

5.7.2 The fire goes out quickly:

- ensure that the firewood is dry enough;
- check for negative pressure in the room;
- stop all ventilators and open a window near the fireplace. If the fire burns better, the fresh air intake is insufficient;
- check that the air intake is open;
- check that the flue is not blocked.

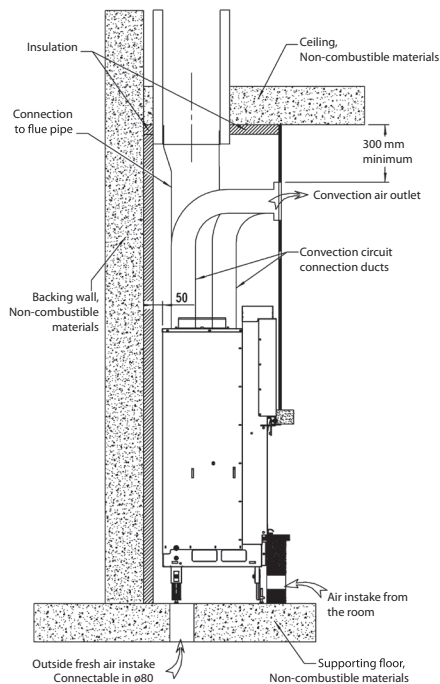
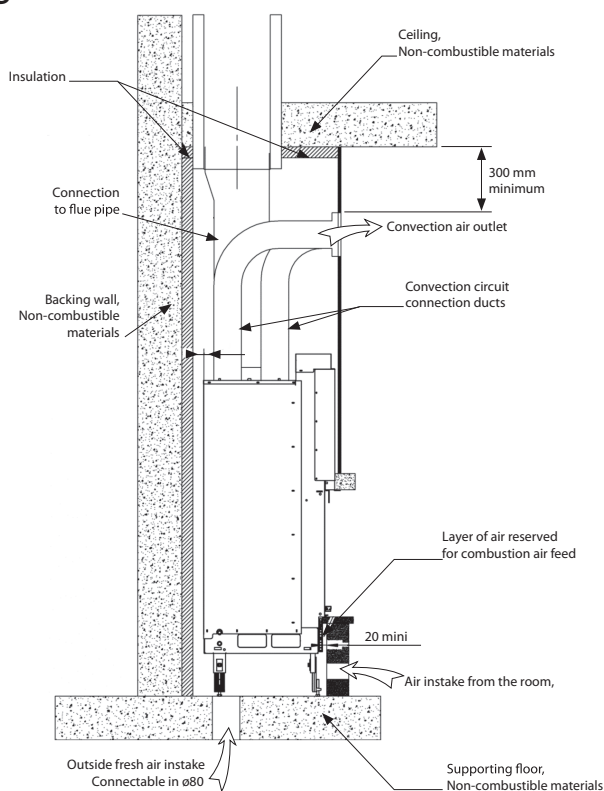
5.7.3 Large build-up of soot on the glass

- the high wood humidity level;
 - not sufficient local draught conditions;
 - closed air intake;
- encourage soot build-up on the glass.

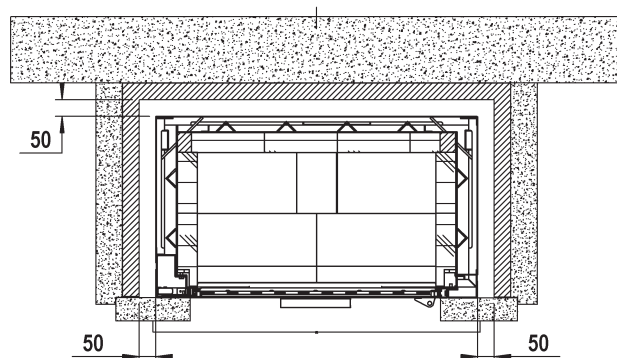
Most of the soot is burnt up normally when the air vent is open to maximum and a fire is burning briskly in the fireplace.

6.0 Drawings

6.1 Figure 1



6.2 Figure 2



SPANISH

Sumario

Instalación - Uso - Mantenimiento

1.0. Referencias a textos legales.....	12
2.0. Precauciones de seguridad - Puntos generales ..	12
2.1 Aviso	12
2.2 Medidas de prevención de incendios.	12
2.3 Entrada de aire	12
2.4 Distancias y medidas necesarias	13
3.0. Instalación	13
3.1 Protección de las paredes	13
3.2 El suelo	13
3.3 El revestimiento.....	13
3.4 Circulación de aire.....	13
3.5 Conexión del tubo de humos	14
4.0. Instrucciones de uso	14
4.1 Identificación y utilización de los reguladores	14
4.2 Selección del combustible.....	14
4.3 Añadir leña	15
4.4 Primer encendido	15
4.5 Uso diario	15
4.6 Recarga de leña	15
4.7 Utilización de la estufa durante el cambio de estación.....	15
5.0. Instrucciones de uso.....	15
5.1 Limpieza del cristal.....	15
5.2 Eliminación de la ceniza.....	15
5.3 Limpieza de los depósitos de hollín	16
5.4 Deshollinado de la chimenea	16
5.5 Examen visual de la estufa.....	16
5.6 Mantenimiento del exterior de las puertas tratadas.....	16
5.7 Problemas de funcionamiento - Causas y resolución	16
6.0. Figuras	
6.1 Figura 1.....	16
6.2 Figura 2.....	16

1.0 Referencias a textos legales

La instalación de una estufa está sujeta a las leyes y normativas nacionales.

En Francia, la instalación debe cumplir con la norma DTU 24.2 de diciembre de 2006.

A la hora de instalar este producto, deben cumplirse las regulaciones locales, incluyendo aquéllas relativas a las normas europeas. En cuanto a los países de la Comunidad Europea, esta estufa cumple con la norma NF EN 13 229: 2001/A2, Apéndice ZA.

Las instrucciones de instalación y uso se suministran con la estufa. Es esencial leer detenidamente estas instrucciones antes recomenzar con la instalación.

La placa de características de la estufa está colocada sobre la puerta, dentro del carenado de protección. En ella aparece la siguiente información: fabricante (nombre y dirección), norma de fabricación, modelo y características técnicas.

2.0 Precauciones de seguridad - Puntos generales

Precaución: La estufa puede alcanzar temperaturas elevadas. Es esencial que recuerde esto en su uso diario, especialmente cuando hay niños.

2.1. Aviso

Cualquier modificación que se realice a la estufa o a su instalación por el concesionario, el instalador o el usuario puede alterar su funcionamiento y reducir la seguridad de la estufa.

La instalación de accesorios o dispositivos adicionales que no han sido suministrados por nosotros puede tener el mismo efecto. Esto es aplicable también si se retiran elementos necesarios para el funcionamiento y la seguridad.

En todos estos casos el fabricante no aceptará responsabilidad alguna y retirará su garantía.

Atra es fabricante y diseñador de equipos, quedando fuera de su competencia los siguientes aspectos:

- Diseño de instalaciones de calefacción;
- Estudios de pérdidas de calor;
- Construcción de sistemas de conductos para la distribución de calor.

Estos campos son especialidad de un instalador profesional cualificado.

2.2. Medidas de prevención de incendios

Asegúrese de que los muebles y otros objetos inflamables no estén demasiado próximos a la estufa. Véase el epígrafe "Distancia a los muebles" capítulo 2.4.

2.3. Entrada de aire

2.3.1. En la habitación donde está instalada la estufa

Peligro: asegúrese de que la entrada de aire fresco para el

funcionamiento de la estufa está adaptada a la habitación en la que está instalada la misma.

Será preciso crear una entrada de aire (vea la “hoja técnica” del producto) si no la hubiera y ubicarla bajo la parte inferior de la estufa.

Si la entrada de aire se abre directamente al exterior se debe colocar de cara al viento dominante.

Si hay una rejilla protectora, asegúrese de que el paso es compatible con los requisitos de la estufa. Compruebe regularmente que las entradas de aire no estén obstruidas.

Peligro: si no existe entrada de aire fresco o la que hay no se adapta a los requisitos, pueden liberarse gases de combustión al interior de la habitación causando a las personas que estén en la misma somnolencia, náuseas o pérdida del conocimiento.

2.3.2. A la estufa

La entrada de aire primario (tubo de Ø80 o rejilla) en el frente del equipo no se debe bloquear, vea la “hoja técnica” y la figura 1.

Si la estufa está instalada directamente sobre el suelo, sin las patas desmontables, las aberturas de entrada de aire por convección deben estar libres, Véase la “Hoja de Especificaciones Técnicas” adjunta a este manual y figura 1.

2.4. Medidas y distancias necesarias

2.4.1. Aberturas a realizar en el revestimiento

Consulte la “Entrada y salida de aire por convección” en la “Hoja de Especificaciones Técnicas” adjunta a este manual y figura 1.

2.4.2. Distancia entre la estufa y la pared de material no inflamable

50 mm mínimo, además del grosor del aislamiento, ver figuras 1 y 2.

Aislamiento recomendado

50mm de lana mineral, 90 kg/m³ con lámina de aluminio en una cara. Ver figuras 1 y 2.

Distancia a los muebles

1300 mm mínimo

Diámetro de la conexión del tubo de humos

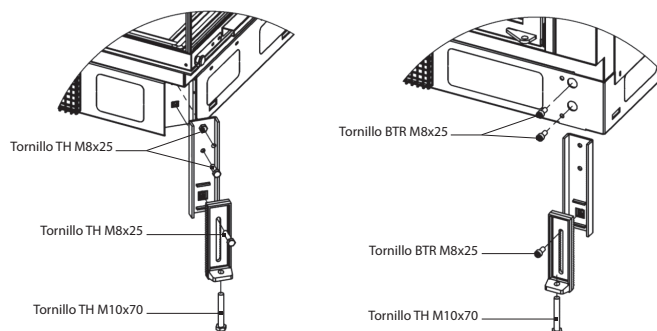
Consulte la «Conexión del tubo de humos» en la «Hoja de Especificaciones Técnicas», adjunta a este manual. Es esencial mantener la sección de la salida de humos a la hora de conectar el tubo de humos.

3.0 Instalación

Antes de comenzar la instalación, asegúrese de que las piezas de la estufa funcionan correctamente (Ver la “Hoja de Especificaciones Técnicas” adjunta a este manual):

- funcionamiento de las puertas de guillotina y abisagradas lateralmente: retirar primero los tornillos que bloquean los contrapesos
- identificados por una etiqueta fluorescente de los contrapesos;
- funcionamiento del control de tiro;
- Funcionamiento de la ventilación de aire primaria.

Ajuste la altura de la estufa mediante las patas ajustables (accesorios opcionales) - Montar según el modelo.



3.1. Protección de las paredes

Todos los materiales combustibles o que pueden dañarse por el calor deben retirarse del exterior o del interior de las paredes que rodean el lugar (suelo, paredes y techo) donde va a colocarse la estufa, véase figura 1.

Se instalará el aislamiento necesario utilizando materiales de la clase A1 o al menos de la clase Mo y dejando una capa de aire ventilado de 50mm como mínimo entre la estufa y el aislamiento.

En todos los casos, el entorno de la instalación debe cumplir la legislación y normativa en vigor del país de instalación.

3.2. El suelo

El suelo debe ser capaz de resistir el peso de la estufa montada y del revestimiento. Consulte la “Hoja de Especificaciones Técnicas” adjunta a este manual. Es posible que se necesite soporte extra.

3.3 El revestimiento

El revestimiento de la estufa debe estar hecho de materiales no combustibles (rogamos consulten las normas en vigor).

El interior del revestimiento debe estar totalmente aislado. Es esencial dejar una capa de aire ventilado de mínimo 50mm entre el aislamiento y la estufa. Consulte las figuras 1 y 2.

El revestimiento ha de ser autoportante y no debe ir unido a la estufa. Se deberán dejar al menos 3 mm entre el revestimiento y la estufa para permitir la dilatación de ésta última.

3.4. Circulación de aire

3.4.1. Suministro de aire de convección

Deberá poder circular aire entre la estufa y el revestimiento. También es esencial garantizar que el suministro de aire a los conductos de ventilación de la base y situados bajo la estufa circula sin problemas, véase la “Hoja de Especificaciones Técnicas” adjunta a este manual y la figura 1.

Las salidas de aire por convección deberán estar conectadas a las rejillas difusoras mediante conductos preparados con esa finalidad (0,125 mm) respetando la superficie de evacuación, véase la “Hoja de Especificaciones Técnicas”, adjunta a este manual.

Las salidas de aire caliente deben estar como mínimo a 300 mm del techo, ver figura 1. El techo debe ser de material no combustible.

Estas medidas de seguridad previenen el sobrecalentamiento dentro del revestimiento a la vez que aseguran una capacidad adecuada de calefacción a la habitación.

3.4.2. Suministro de aire de combustión

El hogar debe equiparse con un suministro de aire del exterior que garantice la reposición del aire utilizado en la combustión de la leña y para evacuación del humo.

La toma de aire se puede conectar directamente al hogar (vea la "hoja técnica"). Si no se conecta, el suministro de aire debe ubicarse bajo el hogar y regularse con una válvula o rejilla. Esta se cerrará durante los periodos estivales para prevenir la ventilación innecesaria de la vivienda. ES importante asegurar el funcionamiento de este regulador.

3.5. Conexión al tubo de humos y la chimenea

La estufa puede conectarse a una chimenea y a un tubo de humos homologados para estufas de combustible sólido, con las temperaturas de humo especificadas en la "Hoja de Especificaciones Técnicas", adjunta a este manual.

La sección de la chimenea y la conexión del tubo de humos deben ser idénticas a la sección de la salida de humos de la estufa, véase "Hoja de Especificaciones Técnicas", adjunta a este manual.

En cada salida de humos se conectará una sola estufa.

La conexión entre la estufa y el tubo de humos debe cumplir la normativa del país de instalación. Condiciones de corriente de aire recomendadas 15 Pa \pm 2.

Importante: las juntas utilizadas en la conexión deberán ser estancas. Las fugas pueden ser causa de un mal funcionamiento.

4.0 Instrucciones de uso

Este hogar está diseñado para su funcionamiento con la puerta cerrada. La función de «guillotina» se reserva para una utilización intermitente, durante el encendido o para añadirleña al fuego.

4.1. Identificación y uso de los reguladores

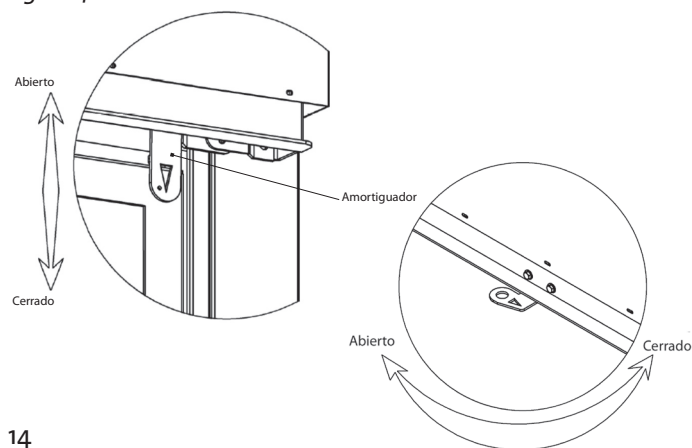
4.1.1. Control del tiro

Situado sobre la puerta, el regulador es deslizante o en escalera según el modelo. Este control se maneja utilizando el asa aislante (suministrada con la estufa) ya que puede llegar a estar muy caliente tras varias horas de funcionamiento.

Podrán hacerse los siguientes ajustes

- abrir para encender (aprox. 10 minutos) y cuando se vuelve a cargar la estufa;
- abrir más o menos para ajustar la potencia según se necesite

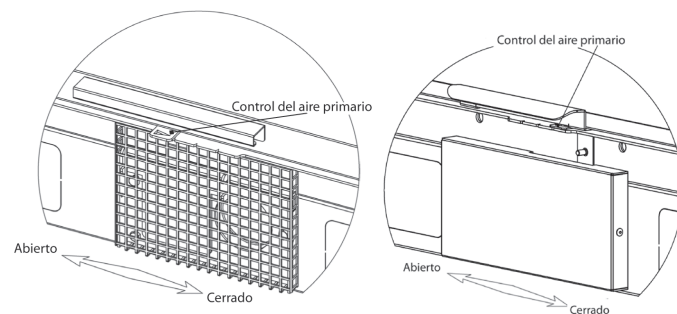
Figura 4.1.1



4.1.2. Ajuste de la entrada de aire primaria

Situada entre el angular superior y la puerta. Este control se utiliza para ajustar la cantidad de aire necesaria para quemar la leña. La posición de la corredera hacia la izquierda corresponde a la posición abierta. Una vez encendido el fuego, la corredera se llevará a la posición abierta. La velocidad de combustión puede ajustarse abriendo o cerrando la corredera más o menos.

Figura 4.1.2



4.2 Selección de combustible

Utilice siempre leña de buena calidad. La utilización de combustible de buena calidad no dañará la estufa y garantizará los mejores resultados.

Los troncos de abedul, haya o roble proporcionan una leña de buena calidad.

La leña de buena calidad debe estar seca, esto significa un grado de humedad inferior al 20% (proceso de secado de un mínimo de 2 años).

La madera debe cortarse entre principios de otoño y finales del invierno. Debe cortarse, partirse y apilarse de tal modo que haya buena circulación de aire. Tapar los montones de madera para protegerlos de las inclemencias del tiempo. Los troncos deben almacenarse a cubierto en el otoño para su uso en invierno.

La cantidad de energía que se obtiene a partir de 1 kg de leña no varía mucho de un tipo de madera a otro. No así el peso, que puede variar bastante de una madera a otra.

Por ejemplo, un volumen determinado de madera de abedul produce menos energía (kWh) que el mismo volumen de roble, que pesa más.

La cantidad de energía producida por 1 kg de leña de buena calidad es de alrededor de 3,8kWh. 1kg de leña totalmente seca (humedad cero) producirá aproximadamente 5kWh, mientras que 1kg de leña con un grado de humedad del 60% sólo producirá 1,5kWh.

Utilizar leña húmeda puede causar problemas importantes:

- depósitos de hollín y de alquitrán en el cristal, en la estufa y en la chimenea;
- un descenso importante en la cantidad de calor producido por la estufa;
- riesgo de que se incendie la chimenea debido a la acumulación de hollín en la estufa, en el tubo de humos y en la propia chimenea;
- riesgo de que se apague el fuego.

Aviso: no alimente el fuego con otra cosa que no sea leña.

Nota: no usar en ningún caso líquidos inflamables como gasolina, queroseno o cualquier otro para encender la estufa. Esto podría causar daños a la estufa y lesiones al usuario.

4.3. Añadir la leña

Los troncos deben ser 10 cm más cortos que la anchura de la estufa. Deben colocarse contra el panel de ladrillo de la parte de atrás de la estufa, para conseguir una combustión óptima.

Las dimensiones deben ser las siguientes:

- astillas de madera: de 2 a 4mm de diámetro como máximo, con 8 a 19 piezas por fuego;
- leña pequeña, aproximadamente 15 cm de diámetro, con 2 a 3 troncos por carga.

4.4. Primer encendido

Antes de usar la estufa por primera vez se debe dejar secar completamente la obra de albañilería.

Se recomienda esperar de 2 a 4 semanas para evitar que aparezcan grietas. Consulte a su instalador antes de encender el fuego por primera vez.

- compruebe que los conductos de ventilación y el tiro estén abiertos;
- coloque dos troncos medianos en la parte frontal y en la parte trasera de la chapa base;
- arrugue papel de periódico (o use corteza de abedul) y colóquelo entre los troncos, coloque astillas de leña entrecruzadas sobre el papel y encienda. Añada gradualmente troncos y deje que el fuego arda vivamente durante varias horas. Después, déjelo hasta que se apague.;
- repita este procedimiento dos veces.

Nota: cuando se usa la estufa por primera vez, puede desprender olor.

Productos pintados. La estufa puede desprender un gas irritante y olores desagradables la primera vez que se usa. Este gas no es tóxico pero le aconsejamos que ventile la habitación a fondo. Deje la estufa funcionando, con el tiro muy abierto, hasta que no se desprenda más gas ni olor.

4.5. Uso diario

Consulte la “Hoja de Especificaciones Técnicas”, adjunta a este manual, para ver la ubicación de los controles de la estufa.

- abra la entrada de aire primaria;
- abra el regulador del tiro;
- coloque dos troncos medianos en la parte de atrás de la estufa;
- arrugue papel de periódico (o use corteza de abedul) y colóquelo entre los troncos, coloque astillas de leña entrecruzadas sobre el papel y encienda. Añada más troncos gradualmente;
- cuando el fuego esté ardiendo bien, cierre la puerta y el regulador de tiro;
- ajuste el nivel de calor que desee usando el control de entrada de aire primaria después de añadir leña. La estufa funcionará siempre con el regulador de tiro cerrado.

4.6. Recarga de leña

¡Aviso! Le aconsejamos que espere a que sólo queden ascuas antes de añadir más leña. Antes de abrir la puerta del todo, abra la palanca de ajuste de la entrada de aire, y el control de tiro para igualar la presión.

- abra poco a poco la puerta de guillotina;
- añada leña y cierre la puerta de guillotina;
- asegúrese de que la entrada de aire primaria está completamente abierta durante unos minutos hasta que la leña haya prendido;

- cierre el regulador de tiro;
- regule la entrada de aire primaria para obtener el nivel de calor deseado.

Nota: la puerta medio abierta permitiendo que el fuego sea demasiado fuerte, o una carga excesiva pueden causar un sobrecalentamiento de la estufa.

El sobrecalentamiento se produce cuando se carga la estufa con demasiada leña o cuando se deja abierta al máximo la entrada de aire primaria. Si fuera necesario, reduzca la entrada de aire inmediatamente y cierre el regulador de tiro.

Busque consejo profesional para manejar el tiro cuando considere que es excesivo o escaso.

4.7. Utilización de la estufa durante el cambio de estación

Cuando hay un cambio de estación, con cambios bruscos de temperatura, en los casos en que el tiro es escaso o hay viento fuerte, pueden aparecer problemas con el tiro en la chimenea que impiden que la evacuación de humos sea la correcta.

Si se da una de las situaciones mencionadas, le recomendamos que utilice menos leña y que abra más los conductos de aire para reducir la emisión de humos y acelerar la combustión.

Esto nos garantizará un tiro suficiente. Retire las cenizas con más frecuencia para evitar su acumulación.

5.0 Instrucciones de uso

5.1 Limpieza del cristal

El hogar ATRA posee un “sistema de entrada de aire secundario” situado en la parte inferior de la puerta. Este aire barre la cara interior del cristal, reduciendo el riesgo de que se produzcan depósitos.

La cantidad de depósitos depende del grado de humedad del combustible, de las condiciones del tiro y de la regulación de los conductos de aire. Se produce más hollín con los fuegos vivos.

Consejo: para una limpieza estándar, humedezca una toalla de papel con agua caliente y después añada unas cenizas de la cámara de combustión.

Frote y después limpie el cristal con agua limpia y séquelo con un paño suave, seco. Para conseguir una limpieza óptima le aconsejamos que utilice un limpiador especial para cristal.

No pulverice el producto directamente sobre el cristal pues podría dañar éste y las juntas de cierre, lo que podría causar la rotura de la ventana.

5.2. Eliminación de la ceniza

- esto ha de hacerse únicamente con la estufa totalmente apagada y fría (sin ascuas);
- retire las cenizas con un recogedor metálico, dejando una capa fina en el fondo de la estufa como protección.

Aviso: puede haber todavía ascuas ardiendo enterradas bajo la capa de cenizas.

Deshollinado: refiérase a la legislación local.

5.3. Limpieza de los depósitos de hollín

Puede producirse una acumulación de hollín en el interior de la estufa, especialmente en la cámara de combustión. El hollín es un buen aislante y por tanto reduce la producción de calor de la estufa.

Los depósitos de hollín han de eliminarse tan pronto como se hagan visibles para obtener una producción de calor óptima. Esto puede realizarse durante el deshollinado de la chimenea y del tubo de humos.

5.4. Deshollinado del tubo de humos

El tubo de humos debe ser deshollinado por un profesional.

Tras el deshollinado, elimine los depósitos de hollín que pueda haber en las placas deflectoras del interior de la cámara de combustión.

Limpieza del conducto de humos: se remite a la legislación y normativa local.

5.5. Examen visual de la estufa

ATRA aconseja a los usuarios que revisen cuidadosamente ellos mismos una vez al año, después del deshollinado.

Se comprobará también que las juntas están en buen estado y correctamente instaladas. Las juntas que presenten signos de desgaste, distorsión o dureza deben sustituirse.

5.6. Mantenimiento del exterior de las puertas tratadas

El frontal de las puertas, de hierro fundido, con chapado en oro o latón debe mantenerse con un producto comercial apropiado. No deben usarse nunca productos abrasivos ni oxidantes (estropajos metálicos, productos domésticos para pulir, etc). **La garantía no es válida para los arañazos ni a los defectos en el forjado.**

5.7. Problemas de funcionamiento

5.7.1. El tiro es escaso

- compruebe que la longitud de la chimenea cumple la legislación y normativa nacional en vigor. Asegúrese de que la sección mínima de la chimenea es suficiente. Consultar la "Hoja de Especificaciones Técnicas" adjunta a este manual;
- asegúrese de que no hay nada que esté impidiendo la evacuación del humo (la chimenea no sobresale del caballete del tejado más de 40 cm o hay árboles a menos de ocho metros de la chimenea, etc.).

5.7.2. El fuego se apaga enseguida :

- asegúrese de que la leña está lo suficientemente seca;
- compruebe presiones negativas en la habitación
- desconecte los ventiladores y abra una ventana cerca de la estufa. Si el fuego arde mejor, la entrada de aire fresco no es suficiente;
- compruebe que la entrada de aire está abierta;
- compruebe que el tubo de humos no está obstruido.

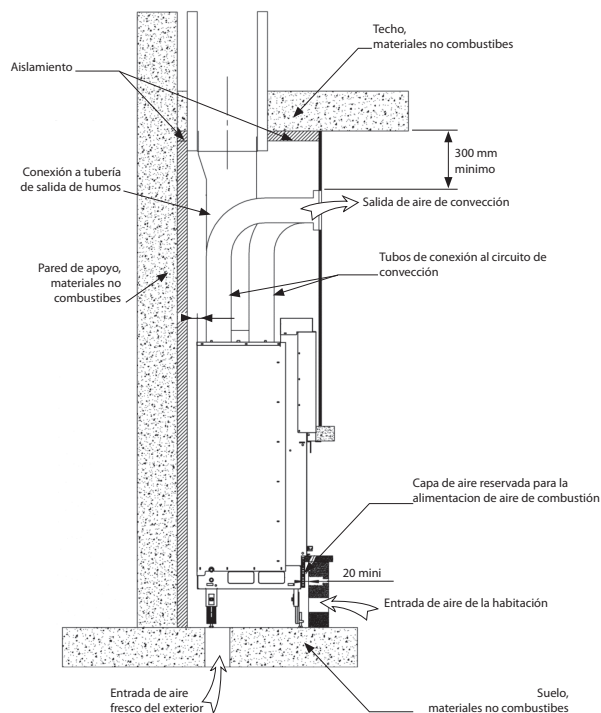
5.7.3. Se forma mucha acumulación de hollín en el cristal

- leña con un elevado grado de humedad;
- las condiciones de corriente del local no son suficientes;
- la entrada de aire cerrada una mayor acumulación de provocan hollín en el cristal.

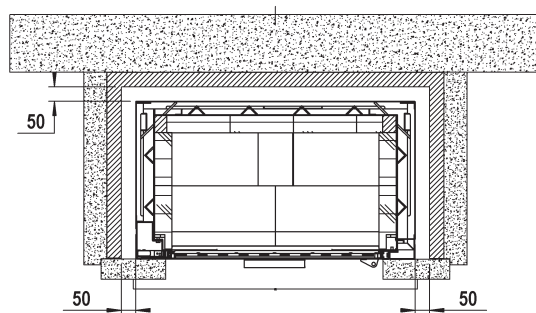
La mayoría del hollín se quema normalmente cuando el conducto de ventilación de aire está abierto al máximo y el fuego arde fuerte.

6.0 Figuras

6.1. Figura 1



6.2. Figura



Sommario

Manuale d'installazione, d'uso e di manutenzione generale

1.o. Riferimenti legislativi	17
2.o. Misure di sicurezza - Considerazioni generali 17	
2.1 Avvertenze	17
2.2 Misure prevenzione antincendio.....	17
2.3 Aerazione.....	17
2.4 Distanze e misure di sicurezza	18
3.o. Installazione	18
3.1 Protezione delle pareti dei locali atti ad accogliere il prodotto.....	18
3.2 Il pavimento	18
3.3 Il rivestimento	18
3.4 La circolazione dell'aria	18
3.5 La canna fumaria	19
4.o. Istruzioni d'uso.....	19
4.1 Identificazione e utilizzo delle leve di controllo.....	19
4.2 Scelta del combustibile	19
4.3 Caratteristiche del combustibile.....	20
4.4 Prima accensione	20
4.5 Uso quotidiano.....	20
4.6 Ricarica legna	20
4.7 Utilizzo del focolare durante il cambio di stagione.....	20
5.o. Istruzioni di manutenzione generale.....	20
5.1 Pulizia del vetro.....	20
5.2 Raccolta cenere	21
5.3 Pulizia ed eliminazione depositi di fuliggine	21
5.4 Pulizia canna fumaria.....	21
5.5 Esame stato del focolare.....	21
5.6 Manutenzione della superficie esterna delle porte trattate	21
5.7 Problemi di funzionamento - cause e soluzioni 21	
6.o. Schemi	
6.1 Schema 1	21
6.2 Schema 2.....	22

1.o Riferimenti legislativi

L'installazione di un focolare è subordinata al rispetto delle leggi e della regolamentazione vigente in ogni nazione.

I regolamenti e le leggi locali, compresi quelli riferiti alle norme nazionali ed europee devono essere rispettati al momento dell'installazione del prodotto. Per i paesi della Comunità Europea questo prodotto è conforme alla norma NF.EN 13 229 :2001/A2 :2004, Annexe ZA.

Le istruzioni d'installazione, d'uso e manutenzione sono fornite insieme al prodotto. DEVONO ESSERE OBBLIGATORIAMENTE LETTE PRIMA DELL'INSTALLAZIONE.

Una targhetta identificativa del prodotto si trova posizionata sotto la porta, all'interno di un'area protetta. La targhetta contiene le seguenti informazioni: produttore (nome e indirizzo) norme di fabbrica, modello e caratteristiche tecniche.

2.o Misure di sicurezza - Considerazioni generali

Attenzione! le superfici del prodotto possono raggiungere temperature molto elevate ed essere molto calde. E' determinante tenere conto di questo fatto nell'utilizzo quotidiano del prodotto soprattutto in presenza di bambini.

2.1. Avvertenze

Qualsiasi modifica al prodotto o al suo utilizzo da parte del rivenditore, dell'installatore e/o dell'utilizzatore possono alterare il funzionamento e la sicurezza del prodotto.

Il montaggio e/o l'installazione di accessori o prodotti supplementari non forniti da ATRA possono produrre le stesse conseguenze. Possono essere alterati funzionamento e sicurezza del prodotto anche qualora qualsiasi elemento necessario al funzionamento ed alla sicurezza del prodotto siano stati smontati o eliminati.

In ogni caso il produttore declina qualsiasi responsabilità e garanzia.

Atra e' solo il produttore e il progettista del prodotto, non rientrano nelle sue competenze:

- il progetto per l'installazione del prodotto;
- l'analisi o gli studi termici;
- la realizzazione di collegamenti e guaine di distribuzione del riscaldamento.

Si tratta infatti di responsabilità esclusive degli installatori qualificati che interpellati dovranno avere le competenze e le qualifiche necessarie.

2.2. Misure prevenzione antincendio

Controllate che ci siano le giuste distanze dei mobili e degli altri oggetti infiammabili dal prodotto.

Vedi anche la sezione "Distanze e misure richieste" capitolo 2.4

2.3. Aerazione

2.3.1. Della stanza nella quale viene installato il prodotto

Pericolo: assicuratevi che l'entrata di aria necessaria al funzionamento del prodotto sia adeguata alla stanza nella quale il prodotto viene installato.

Sarà necessario creare questa presa d'aria (cfr. la scheda tecnica del prodotto) qualora fosse inesistente e dovrà essere posizionata sotto la parte inferiore del focolare.

Se la presa d'aria viene alimentata direttamente dall'esterno essa dovrà essere posizionata tenendo conto dei venti dominanti: l'entrata dell'aria deve essere agevolata.

Nel caso fosse presente una griglia protettiva assicurarsi che il passaggio sia compatibile con le necessità del prodotto. Inoltre assicurarsi regolarmente che le prese d'aria non siano ostruite.

Pericolo: Una presa d'aria inesistente o inadatta può comportare la diffusione di fumi di combustione nella stanza con un conseguente stato di sonnolenza, nausea e malesseri nelle persone presenti.

2.3.2. Del prodotto

L'entrata dell'aria primaria (tubo da Ø 80 o griglia) non deve essere bloccata. Si faccia riferimento alla scheda tecnica e alla figura 1.

Se il prodotto viene direttamente poggiato a pavimento senza i suoi piedini amovibili, le entrate d'aria di convezione situate alla base del prodotto dovranno obbligatoriamente essere libere. Vedi figura 1 pagina 22 e scheda tecnica del prodotto allegata a questo manuale.

2.4. Distanze e misure di sicurezza

Aperture da realizzare nel rivestimento

Vedi "Entrate ed uscite aria di convezione" figura 1 pagina 22 e scheda tecnica del prodotto allegata a questo manuale.

Distanza di sicurezza fra il prodotto e la parete in materiale non infiammabile

50 mm minimi da aggiungere allo spessore dell'isolante Vedi figura 1 e figura 2 pagina 22.

Isolamento raccomandato

50 mm di lana di roccia con una densità di 90 Kg/m³ rivestita da un foglio di alluminio su un lato. Vedi figura 1 e figura 2 pagina 22.

Distanza dai mobili

1300 mm minimo

Diametro del raccordo alla canna fumaria

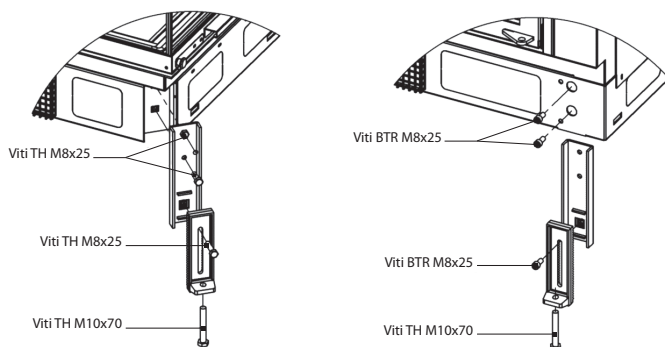
Vedi "raccordo alla canna fumaria" sulla scheda tecnica del prodotto allegata a questo manuale. E' obbligatorio mantenere la sezione di uscita dei fumi al momento del collegamento del raccordo alla canna fumaria.

3.0 Installazione

Prima di iniziare l'installazione assicurarsi del regolare funzionamento dei componenti del prodotto. Vedi scheda tecnica del prodotto allegata a questo manuale:

- funzionamento della porta a ghigliottina e dell'apertura a battente: togliere in primo luogo la/le viti di bloccaggio del/dei contrappesi identificati tramite un'etichetta fluorescente;
- funzionamento del controllo del tiraggio;
- funzionamento della circolazione dell'aria.

regolare l'altezza del prodotto tramite l'ausilio dei piedini regolabili (accessori in opzione) - montaggio secondo il modello.



3.1. Protezione delle pareti dei locali atti ad accogliere il prodotto

Bisogna procedere, al momento dell'installazione del prodotto, con l'eliminazione di tutti i materiali combustibili o infiammabili o degradabili, sotto l'azione del calore, che si trovino sulle pareti o all'interno di esse (pavimenti, muri e soffitti). Vedi figura 1 pagina 22.

L'isolamento necessario deve essere realizzato tramite l'utilizzo di materiali isolanti che appartengano alla classe A1 o almeno alla classe MO e tramite il passaggio di una lama d'aria di almeno 50 mm di spessore minimo fra il prodotto e l'isolante.

In ogni caso la situazione intorno al prodotto installato deve essere adeguata e conforme alle norme ed ai regolamenti in vigore nel paese nel quale avviene l'installazione del prodotto.

3.2. Il pavimento

Il pavimento deve essere in grado di reggere il peso totale formato dal prodotto e dal suo rivestimento. Fare riferimento alla scheda tecnica del prodotto. Prevedere eventualmente un sostegno maggiore.

3.3 Il Rivestimento

Il rivestimento del prodotto deve essere realizzato in materiale incombustibile. (Fare riferimento alle leggi in vigore).

L'interno del rivestimento deve essere integralmente isolato. E' essenziale rispettare la presenza dell'adeguata circolazione dell'aria di almeno 50 mm di spessore fra l'isolante ed il prodotto. Vedi figura 1 e figura 2 pagina 22.

Il rivestimento deve essere autoportante e non deve essere vincolato al prodotto. La distanza minima di 3 mm fra il prodotto ed il rivestimento dovrà essere mantenuta al fine di permettere la normale dilatazione di quest'ultimo.

3.4. La circolazione dell'aria

3.4.1. Entrata dell'aria di convezione

La presa d'aria esterna deve arrivare sotto la base del prodotto. L'aria deve poter circolare fra la stanza nella quale è installato il prodotto e le fondamenta attraverso delle aperture realizzate a tale scopo.

L'aria deve poter circolare fra il prodotto ed il rivestimento. Inoltre è essenziale verificare regolarmente che le prese d'aria base e quelle al di sotto del prodotto non siano ostruite. Vedi la scheda tecnica del prodotto e la figura 1.

E' preferibile collegare le prese d'aria di convezione alle griglie di diffusione tramite le guaine previste per questo scopo (diametro 125 mm) e di rispettare le superfici di evacuazione. Vedi la scheda tecnica del prodotto allegata a questo manuale.

Le uscite di aria calda devono essere a minimo 300 mm dal soffitto Vedi figura 1 pagina 22. Il soffitto deve essere realizzato in materiale incombustibile e ignifugo.

Queste misure permettono di evitare un surriscaldamento all'interno del prodotto, assicurando contemporaneamente un'adeguata capacità di riscaldamento del locale.

3.4.2. Entrata dell'aria di combustione

Il camino deve essere installato con una presa d'aria esterna. Deve permettere il ricambio dell'aria bruciata dalla combustione.

La presa d'aria può essere attaccata direttamente al camino (si faccia riferimento alla scheda tecnica).

Se non connessa direttamente, l'aria va comunque portata sotto il camino e regolata con una valvola.

La presa d'aria dovrà rimanere chiusa nei periodi di non utilizzo del camino per prevenire l'entrata di aria fredda nel locale. E' importante assicurarsi che l'aria in ingresso funzioni correttamente.

3.5. La canna fumaria

Il prodotto potrà essere collegato ad un camino e ad una canna fumaria regolamentari per i focolari a combustibile solido, con le temperature dei fumi specificate nella scheda tecnica del prodotto allegata a questo manuale.

La sezione del collegamento alla canna fumaria come anche il raccordo al prodotto dovranno avere la stessa sezione dell'uscita dei fumi del prodotto. Fare riferimento alla scheda tecnica del prodotto allegata a questo manuale.

Il prodotto dovrà essere l'unico prodotto collegato a quella canna fumaria.

Il collegamento fra il prodotto e la canna fumaria dovrà essere realizzato secondo le leggi vigenti nel paese nel quale avviene l'installazione. Le condizioni di tiraggio raccomandate sono di 15 Pa+-2.

Importante: i differenti giunti di collegamento utilizzati dovranno essere stagnati. Una perdita potrebbe comportare delle disfunzioni nel prodotto.

4.0 Istruzioni d'uso

Il prodotto si intende per un utilizzo con porta chiusa. La porta saliscendi deve essere utilizzata per le fasi di accensione e caricamento della legna.

4.1. Identificazione e utilizzo delle leve di controllo

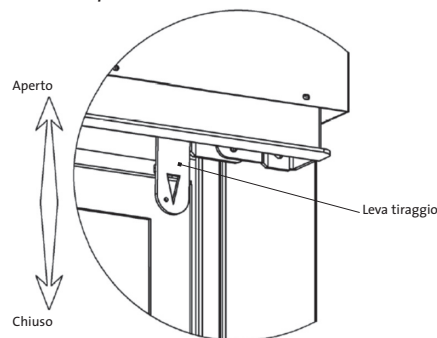
Il regolamento del tiraggio si trova in alto sulla porta del prodotto, da tirare o da ruotare a seconda del modello. Questo manopola si regola attraverso l'ausilio della "mano fredda" (fornita con il prodotto) in quanto potrebbe essere molto calda dopo qualche ora di funzionamento.

Per comandare l'aletta tirare la manopola verso il basso per aumentare ed aprire il tiraggio, alzarla per chiudere e diminuire il tiraggio. Alla fine dell'operazione spingere nuovamente la manopola nella sua sede.

Le regolazioni possibili sono le seguenti :

- aperto al momento dell'accensione (10 minuti circa) come pure al momento della ricarica;
- più o meno aperto in modo da regolare la potenza in base alle proprie necessità (sono 5 le regolazioni possibili).

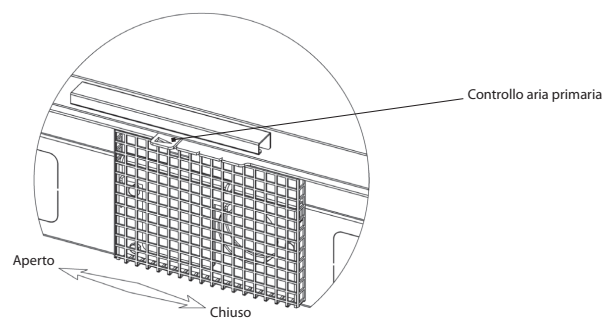
Schema 4.1.1



Regolamento entrata aria principale

Situata nell'angolo inferiore della porta questo comando permette di regolare la quantità d'aria destinata alla combustione della legna. Il cursore spostato a sinistra corrisponde alla posizione aperta. Al momento dell'attivazione il cursore dovrà essere nella posizione aperta. In seguito si potrà regolare la combustione chiudendo più o meno il cursore.

Schema 4.1.2



4.2 Scelta del combustibile

Utilizzare sempre legna di buona qualità. Un combustibile di buona qualità non deteriora il prodotto e permetterà di ottenere risultati ottimali.

I tronchi di betulla, di faggio o di quercia sono ottima scelta per un combustibile di qualità. Legna di qualità per il riscaldamento deve inoltre essere molto secca ovvero non deve presentare una tasso di umidità inferiore al 20 % (minimo due anni di essiccazione).

Al fine di ottenere legna di buona qualità questa deve essere tagliata inizio autunno e fine inverno. Tagliata, spaccata e impilata in modo da permettere una buona circolazione dell'aria. Proteggere le pile di legna dalle intemperie. I tronchi dovranno essere messi al riparo l'autunno per essere utilizzati d'inverno.

La quantità di energia generata da un KG di legna varia poco da una varietà all'altra. In compenso però il peso varia considerevolmente fra una qualità o l'altra di legna.

Per esempio per lo stesso volume di betulla o di quercia il primo produrrà meno energia del secondo.

La quantità di energia prodotta da 1 KG di legna di qualità è di circa 3,8 Kwh. 1 KG di legna perfettamente secca (tasso d'umidità nullo) produrrà circa 5 Kwh mentre 1 KG di legna con un tasso di umidità di circa il 60% produrrà solo 1,5 Kwh.

Utilizzare legna umida crea gravi scompensi

- depositi di fuliggine e catrame sul vetro, nel focolare e nella canna fumaria;
- diminuzione del calore prodotto;

- rischio di fuoco nella canna fumaria a causa dell'incendio della fuliggine accumulata;
- rischio di soffocamento del fuoco.

Attenzione non alimentare il fuoco con altro materiale che non sia legna da riscaldamento.

NB Non utilizzare liquido infiammabile tipo benzina, kerosene, o altro per accendere il fuoco a rischio di danneggiamento del prodotto e di ferirsi gravemente.

4.3. Caratteristiche del combustibile

La lunghezza dei tronchi deve essere inferiore di circa 10 centimetri rispetto alla larghezza del focolare del prodotto.

I tronchi devono essere posizionati contro il pannello di mattoni in fondo al focolare per ottenere una migliore combustione. Le misure dei tronchi dovranno essere di:

- per accensione con legna da attivazione fuoco circa 8/10 tronchi diametro da 2 a 4 cm;
- per ricarica e mantenimento fuoco circa 2/3 tronchi diametro 15 cm.

4.4. Prima accensione

Lasciare il legante del rivestimento asciugare completamente prima della prima accensione del focolare.

Un lasso di tempo di almeno 2 a 4 settimane è raccomandato al fine di evitare la formazione di crepe nel rivestimento. Informarsi dal proprio installatore per la prima accensione.

- verificare che le prese d'aria e i comandi relativi alla registrazione del tiraggio siano aperti;
- posizionare due tronchi di taglia media vicino all'apertura e al fondo della piastra di sorgente;
- stropicciare qualche pagina di giornale (oppure utilizzare la corteccia di betulla) da posizionare fra i tronchi;
- posizionare sulla carta, incrociandoli, i piccoli tronchi di legna d'accensione e poi accendere;
- aggiungere progressivamente dei tronchi e lasciare bruciare il fuoco per qualche ora;
- lasciare in seguito il fuoco spegnersi da solo. Ripetere questa operazione per 2 volte.

Attenzione: potrebbero svilupparsi dei cattivi odori durante la prima accensione del focolare.

Prodotti verniciati: Durante il primo utilizzo del prodotto potrebbero diffondersi gas irritanti ed odori sgradevoli. Il gas non è tossico, ma si raccomanda in ogni caso di aerare molto la stanza. Lasciare il focolare bruciare con il tiraggio al massimo fino a quando termineranno le emissioni di gas e gli odori sgradevoli.

4.5. Uso quotidiano

Fare riferimento alla scheda tecnica allegata al presente manuale per localizzare le manopole dei vari comandi.

- aprire la presa d'aria;
- aprire al massimo il tiraggio;
- posizionare 2 tronchi di medie dimensioni sul fondo del focolare;
- stropicciare qualche pagina di giornale (oppure utilizzare la corteccia di betulla) da posizionare fra i tronchi posizionare sulla carta, incrociandoli, i piccoli tronchi di legna d'accensione e poi accendere;

- aggiungere progressivamente altri tronchi;
- quando il fuoco avrà preso bene, chiudere la porta e chiudere il tiraggio;
- regolare la potenza in base al calore desiderato. Il prodotto funziona anche con tutto il tiraggio chiuso.

4.6. Ricarica legna

Attenzione! Si raccomanda prima di aggiungere nuova legna, che nel focolare sia presente solo brace. Prima di aprire la porta, aprire completamente la presa d'aria principale e tutto il tiraggio al fine di permettere l'equilibrio della pressione.

- aprire progressivamente la porta;
- aggiungere la legna e richiudere la porta;
- assicurarsi che la presa d'aria principale sia aperta al massimo, per qualche minuto fino a che il fuoco sia ripartito;
- chiudere il tiraggio;
- regolare la potenza in base al calore desiderato.

NB una porta semiaperta, un eccessivo tiraggio, un carico eccessivo potrebbero comportare un surriscaldamento del prodotto.

Il surriscaldamento sopravviene quando il focolare è sovralimentato e/o quando la presa d'aria principale sia lasciata in posizione aperta al massimo. Qualora ciò avvenisse ridurre immediatamente l'entrata d'aria nel focolare e chiudere il tiraggio.

Chiedere aiuto ad un professionista per rimediare ad un tiraggio eccessivo o debole.

4.7. Utilizzo del focolare durante il cambio di stagione

Durante i cambi di stagione con variazioni drastiche di temperatura, in caso di cattivo tiraggio o di vento forte, potrebbero verificarsi problemi nel tiraggio a livello del camino con conseguente difficoltà all'evacuazione dei fumi.

Qualora si verificasse una di queste situazioni si raccomanda di utilizzare un minor quantitativo di legna e di aprire al massimo le prese d'aria al fine di ridurre le emissioni di fumo e di accelerare la combustione.

Un tiraggio adeguato sarà così assicurato. Eliminare frequentemente la cenere al fine di evitare qualsiasi accumulo.

5.0 Istruzioni di manutenzione generale

5.1 Pulizia del vetro

Il focolare ATRA è dotato di un sistema secondario di presa d'aria situato nella parte inferiore della porta. Questa aria pulisce la parte interna del vetro riducendo i rischi di deposito di fuliggine sullo stesso.

La quantità di deposito di fuliggine dipende dal tasso di umidità della legna, dalle condizioni del tiraggio e dalla regolazione della presa d'aria. Gran parte della fuliggine è normalmente consumata in presenza di un fuoco vivo nel focolare.

Per una pulizia standard, inumidire una salvietta di carta con acqua calda, alla quale aggiungere un pò di cenere della camera di combustione.

Strofinare, poi pulire il vetro con acqua pulita e asciugare con uno strofinaccio asciutto e morbido. Per una pulizia ottimale si raccomanda l'utilizzo di un prodotto specifico per i vetri.

Non indirizzare mai direttamente il prodotto sul vetro: si corre il rischio di danneggiare i fissaggi del vetro e dei raccordi e conseguentemente creare una rottura del vetro.

5.2. Raccolta cenere

La raccolta cenere deve essere effettuata quando il focolare è completamente spento e freddo (assenza di braci). Raschiare la cenere avendo l'accortezza di lasciare sempre un sottile strato di cenere in fondo al focolare al fine di proteggerlo.

Attenzione: nella cenere potrebbero essere presenti tizzoni ardenti.

5.3. Pulizia ed eliminazione depositi di fuliggine

Durante l'utilizzo del focolare, si potrebbero formare depositi di fuliggine soprattutto nella camera di combustione. La fuliggine è un buon isolante. Potrebbe quindi ridurre la potenza termica del Vostro focolare.

Per mantenere la potenza ottimale del focolare si raccomanda di procedere regolarmente alla pulizia dello stesso, ed in particolare quando la fuliggine comincia ad essere visibile. Questa operazione può essere effettuata anche durante le fasi di pulizia della canna fumaria e del camino.

5.4. Pulizia canna fumaria

La pulizia della canna fumaria deve essere effettuata da personale specializzato.

Dopo la pulizia abbiate l'accortezza di pulire ed eliminare i depositi di fuliggine che si saranno depositati all'interno della camera di combustione ed in particolare sui deflettori.

5.5. Esame stato del focolare

Avvertenza: provvedete personalmente al controllo metodico dello stato del Vostro focolare una volta all'anno e/o dopo le operazioni di pulizia e manutenzione.

Verificare lo stato e la buona installazione di tutti i raccordi. Tutti i raccordi, giunti che mostrino segni di usura o deformazioni dovranno essere sostituiti.

5.6. Manutenzione della superficie esterna delle porte trattate

Le pareti o le porte in ghisa o smaltate dovranno essere sottoposte a manutenzione con prodotti adatti disponibili in commercio e mai in nessun caso dovranno essere trattati con prodotti abrasivi o ossidanti (pagliette di ferro, prodotti uso casalingo).

Le righe o i difetti di forgatura non possono essere oggetto di garanzia.

5.7. Problemi di funzionamento

5.7.1. Tiraggio debole :

- verificare che la lunghezza del camino sia conforme alle leggi vigenti della nazione nel quale il prodotto è installato; assicurarsi che le dimensioni minime del camino sia sufficienti facendo riferimento alla scheda tecnica del prodotto;
- assicurarsi che nulla ostruisca l'evacuazione dei fumi (altezza non inferiore rispetto al tetto di 40 cm, alberi a meno di 8 mt. dal condotto).

5.7.2. Il fuoco si soffoca velocemente :

- verificare che la legna sia sufficientemente secca;
- Controllate che nel locale non ci sia pressione negativa;
- chiudete tutta la ventilazione ed aprite una finestra situata nelle vicinanze del focolare. Se il fuoco riparte questo significa che la presa d'aria è insufficiente;
- verificare che la presa d'aria sia aperta;
- verificare che il condotto per la canna fumaria non sia ostruito.

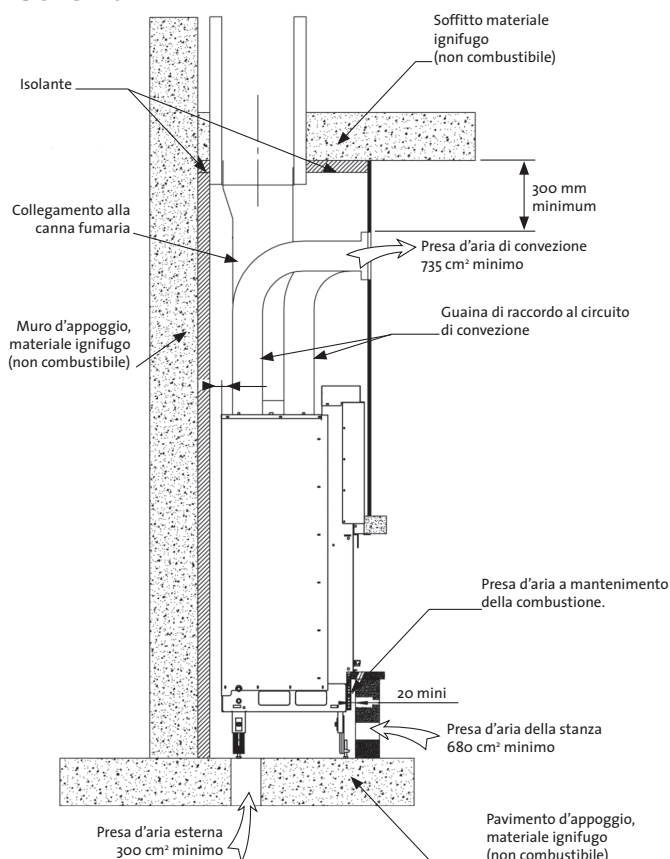
5.7.3. Grandi depositi di fuliggine sul vetro

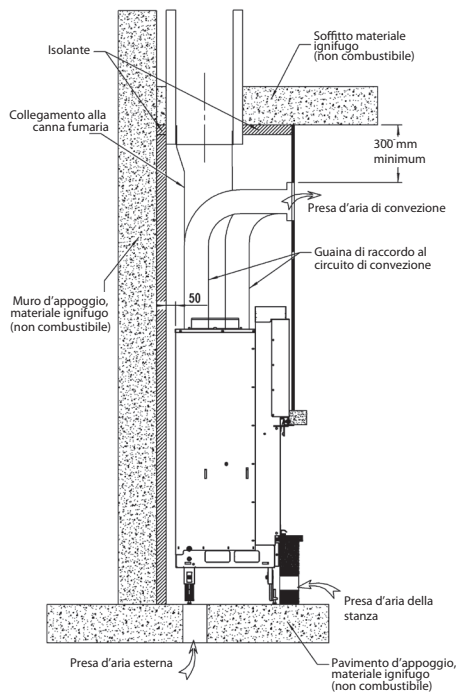
- verificare che il tasso di umidità della legna non sia troppo alto;
- verificare che il tiraggio non sia insufficiente;
- verificare la posizione della presa d'aria favoriscono la formazione di fuliggine la posizione chiusa della presa d'aria.

Gran parte della fuliggine è consumata, normalmente, allorché una presa d'aria sia aperta al massimo oppure in presenza di un fuoco vivo nel focolare.

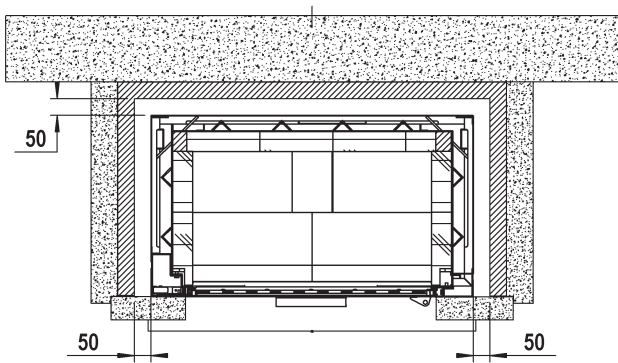
6.0 Schemi

Schema 1





Schema 2



Imprimé en juillet 2012
Printed : July 2012
Imprimido en julio
Stampato in luglio

Jøtul vise sans cesse à améliorer ses produits. C'est pourquoi il se réserve le droit de modifier les spécifications, couleurs et équipements sans avis préalable.

Jøtul pursue a policy of constant product improvement. Products supplied may therefore differ in specification, colour and type of accessories from those described in this brochure.

Jøtul segue una politica di costante miglioramento ed aggiornamento dei propri prodotti, si riserva il diritto di modificare in qualsiasi momento prezzi, design, materiali, dimensioni e caratteristiche senza preavviso.

Jøtul mantiene una política de actualización constante. Por esta razón, los productos suministrados pueden variar sin previo aviso sus especificaciones, diseño, material, color o accesorios con respecto a los descritos en este manual.



Jøtul France
3, chemin du Jubin
69574 DARDILLY
www.jotul.fr