

Testé conforme selon :
Norme : NF.EN 13229

ATRAFLAM 16/9 800 3 Vitres

Caractéristiques techniques

Puissance nominale fermée	: 10 kW
Taux d'humidité du bois d'essai à 15%	
Emission de CO (à 13%O ₂)	: 0,12%
Température des fumées	: 365°
Rendement	: 76,6%
Combustible autorisé	: Bois
Conditions de tirage recommandées	: 20 Pa ± 2
Poids total	: 221 kg

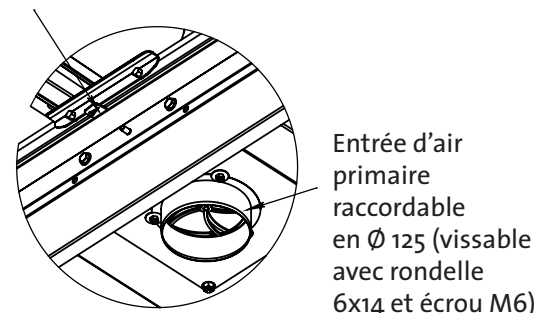
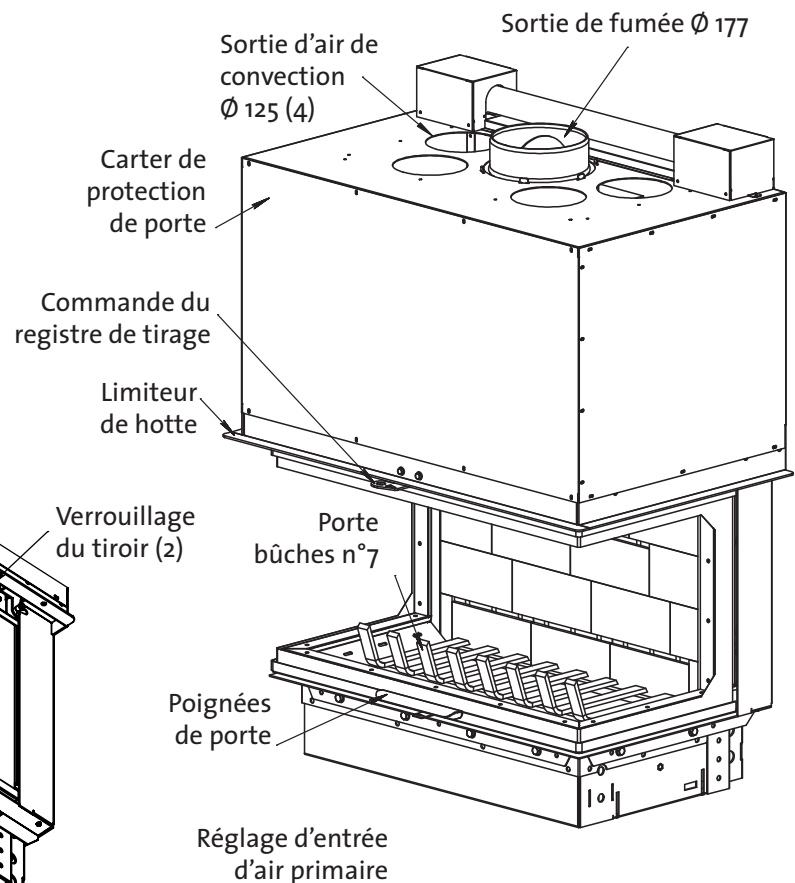
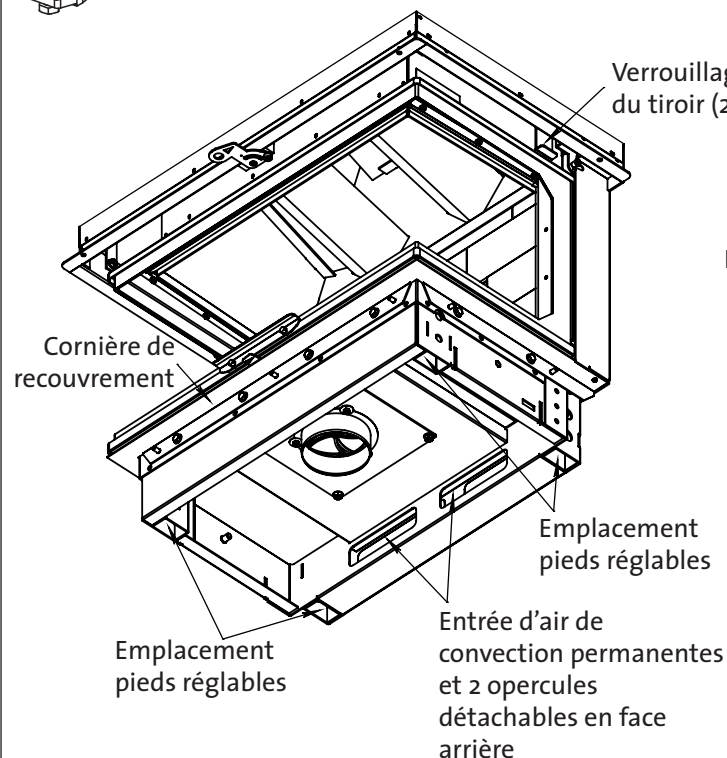
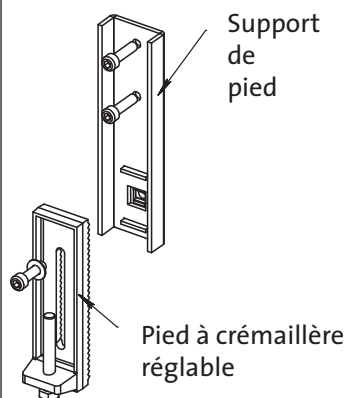
Alimentation en air

- Arrivée d'air frais extérieur impérative
200 cm² recommandés réservés au fonctionnement du foyer
- Arrivée d'air de convection intérieure
Surface minimum 460 cm² de passage intégral
- Sortie d'air de convection
*4 sorties en Ø 125 mâle (ne peuvent être obstruées)
Surface minimum 500 cm² de passage intégral*

Raccordement au conduit

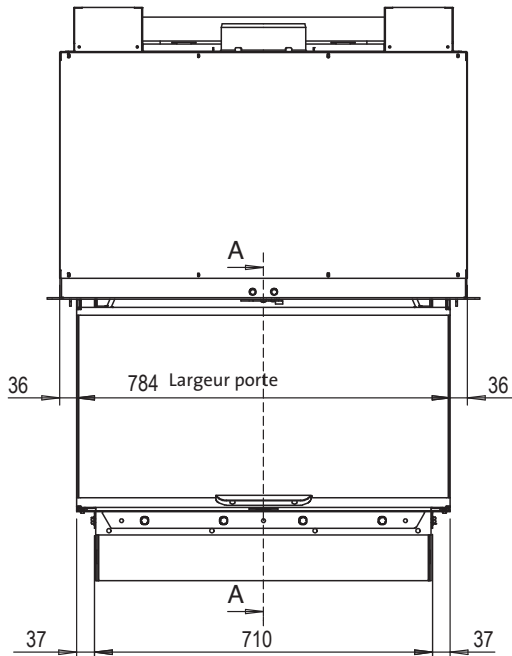
Ø 177 mâle (ne peut être réduit)

Pied amovible réglable (4)

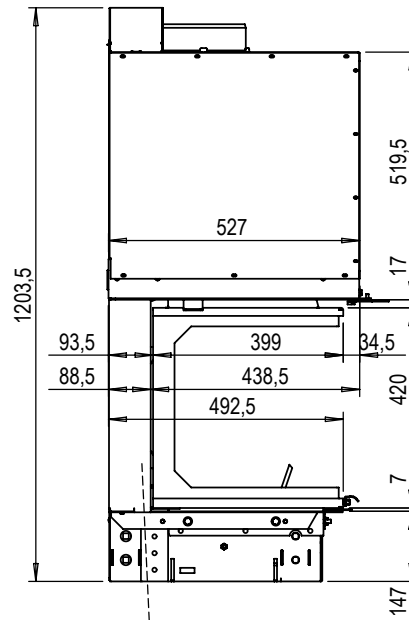


ATRAFLAM 16/9 800 3 Vitres

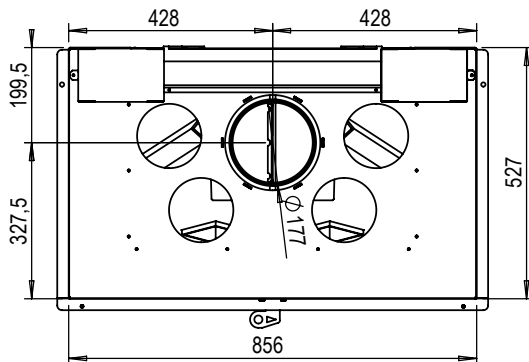
Vue de face



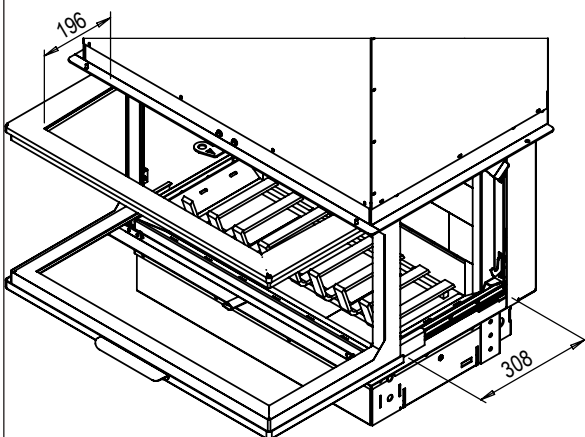
Vue de côté



Vue de dessus

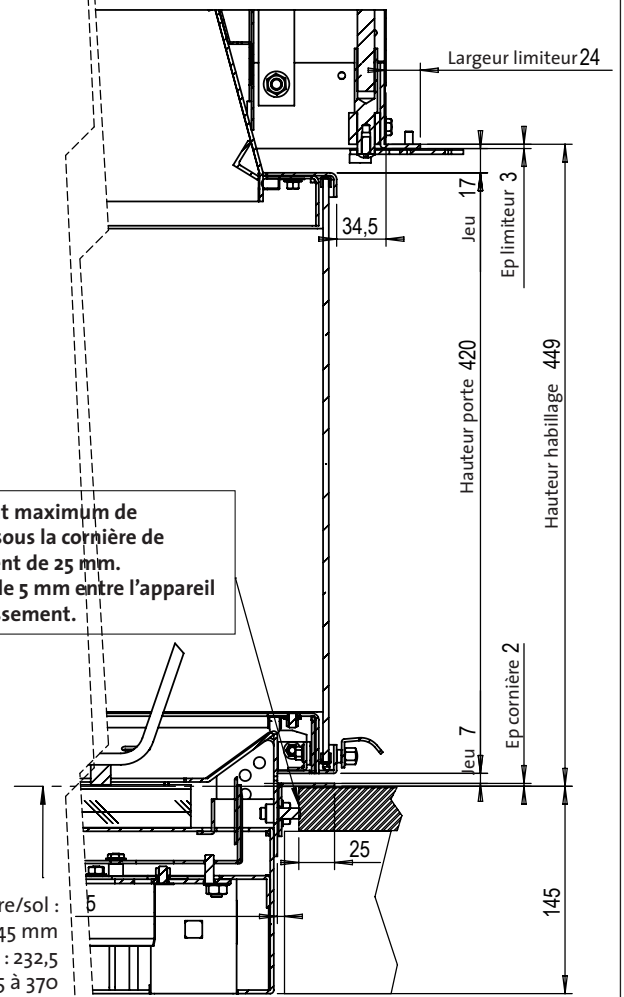


Ouverture tiroir



Engagement maximum de l'habillage sous la cornière de recouvrement de 25 mm.
Lame d'air de 5 mm entre l'appareil et le soubassement.

Hauteur foyer/sol :
Standard : 145 mm
Avec support de pied seul : 232,5
Avec pieds réglables : de 232,5 à 370



Coupe transversale A-A (1 : 5)

According to :
Standard : NF.EN 13229

ATRAFLAM 16/9 800 right
3 sided

Features

Nominal heat output (closed)	: 10 kW
Relative humidity of test wood at 15 %	
CO emission (at 13%O ₂)	: 0,12%
Flue gas temperature	: 365°
Efficiency	: 76,6%
Authorized combustible	: Wood
Recommended draught conditions	: 20 Pa ± 2
Total weight	: 221 kg

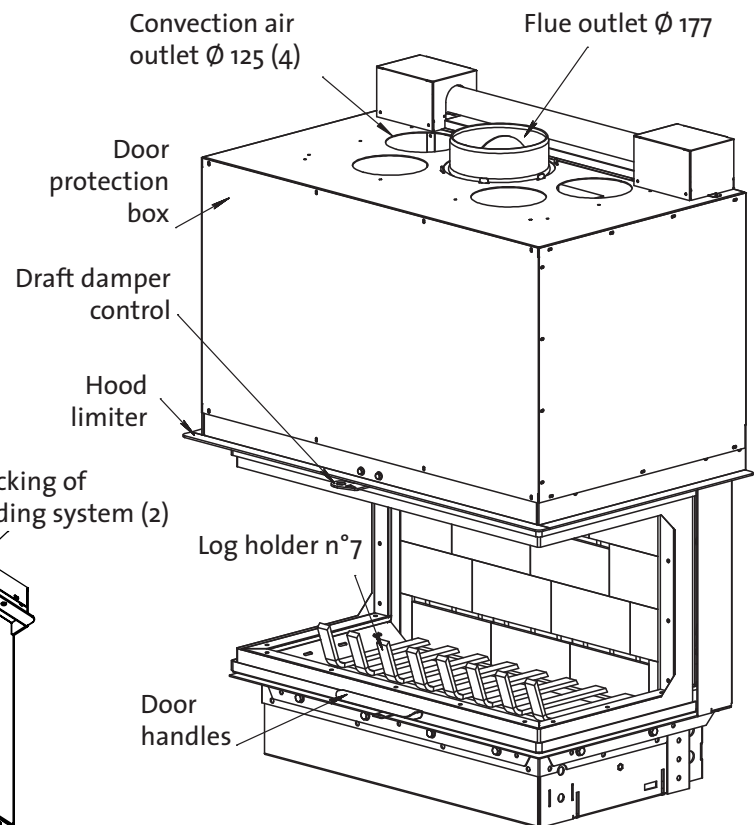
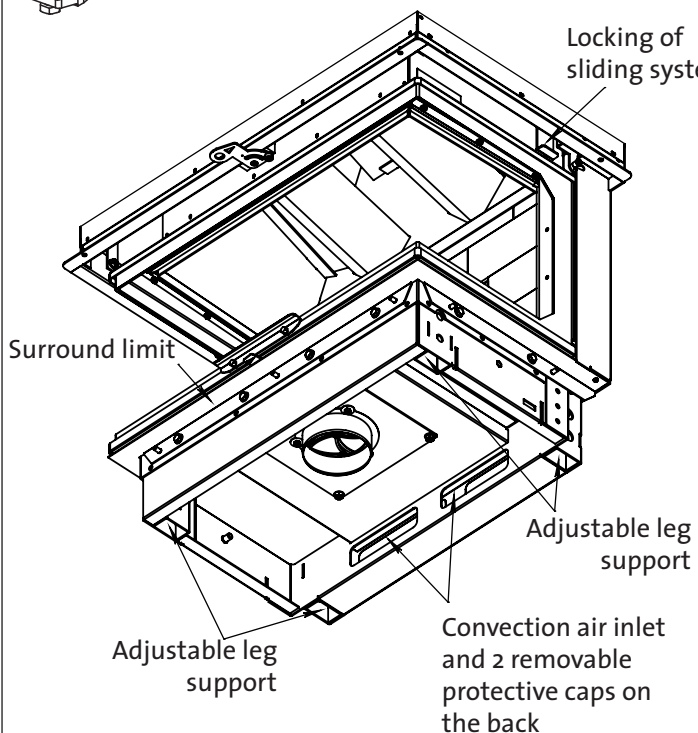
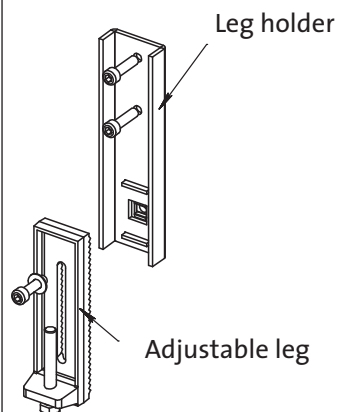
Air supply

- Requirement for external fresh air inlet.
Minimum of 200 cm² for the operation of the fireplace
- Internal convection air inlet
Minimum of 460 cm² for the cross section area
- Convection air outlet
4 outlets Ø 125 male (cannot be blocked)
Minimum of 500 cm² for the cross section area

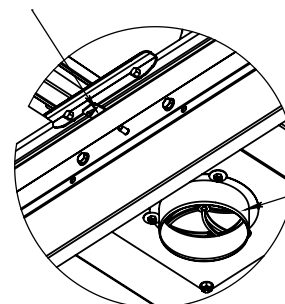
Flue pipe convection

- Ø 177 male (cannot be reduced)

Adjustable leg (4)



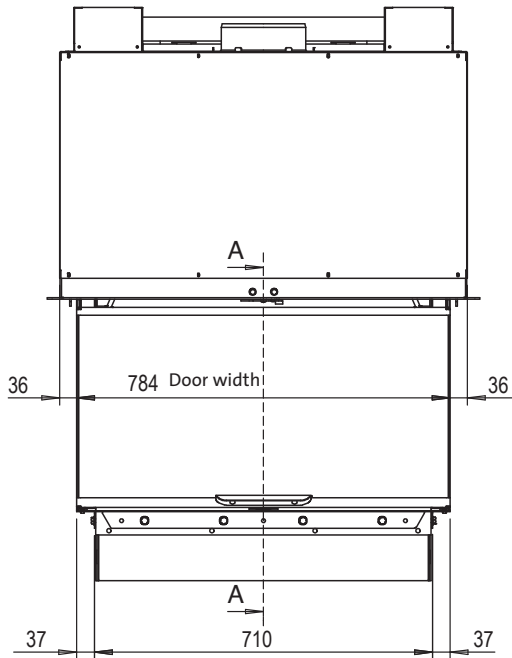
Primary air control



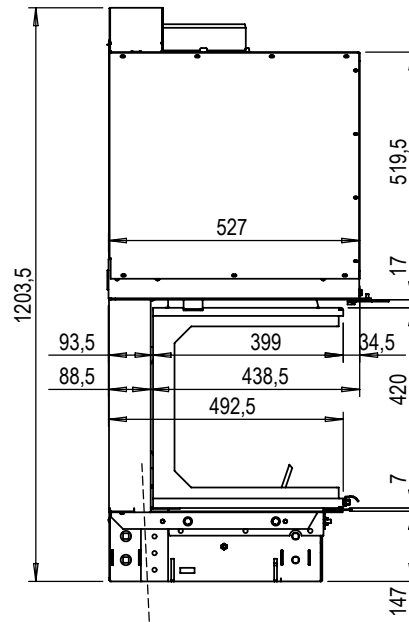
Primary air inlet connectable in Ø 125 (to be secured with washer 6x14 and nut M6)

**ATRAFLAM 16/9 800 right
3 sided**

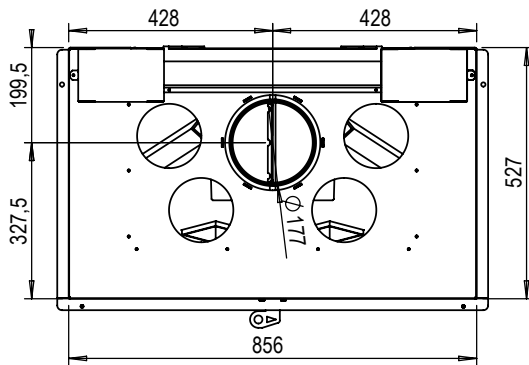
Face view



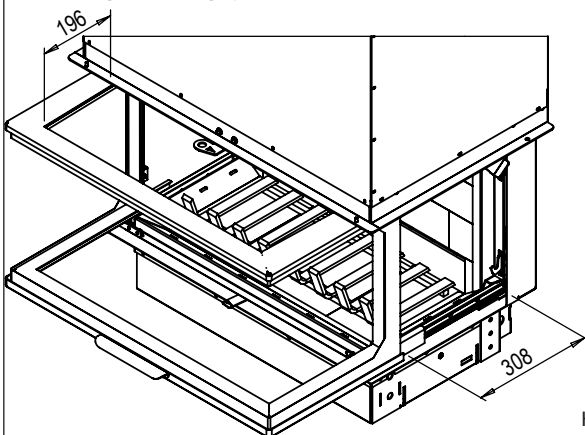
Side view



View on top

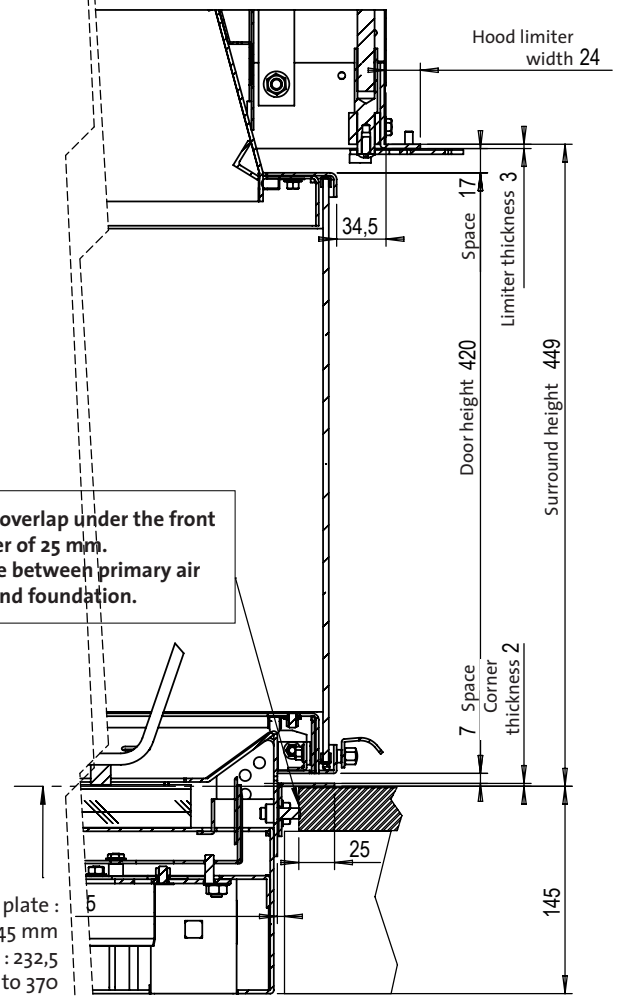


Opening of sliding system



Maximum overlap under the front corner cover of 25 mm.
5 mm space between primary air inlet grid and foundation.

Height of the bottom plate :
Standard : 145 mm
With leg support alone : 232,5
With adjustable legs : from 232,5 to 370


 Vertical cross section
A-A (1 : 5)

Testato conforme secondo
Norma NF EN 13229

ATRAFLAM 16/9 800
3 vetri

Caratteristiche tecniche

Potenza nominale	: 10 kW
Tasso di umidità della legna a 15%	
Emissione di CO (a 13%O ₂)	: 0,12%
Temperatura dei fumi	: 365° C
Rendimento	: 76,6%
Combustibile permesso	: Legna
Condizioni di tiraggio raccomandate	: 20 Pa ± 2
Peso totale	: 221 kg

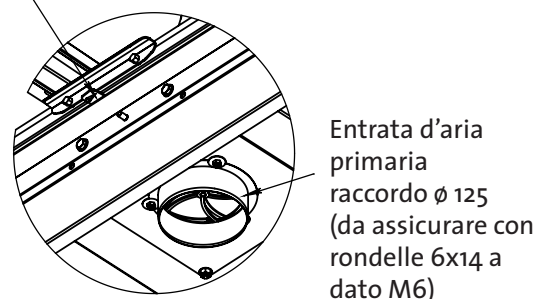
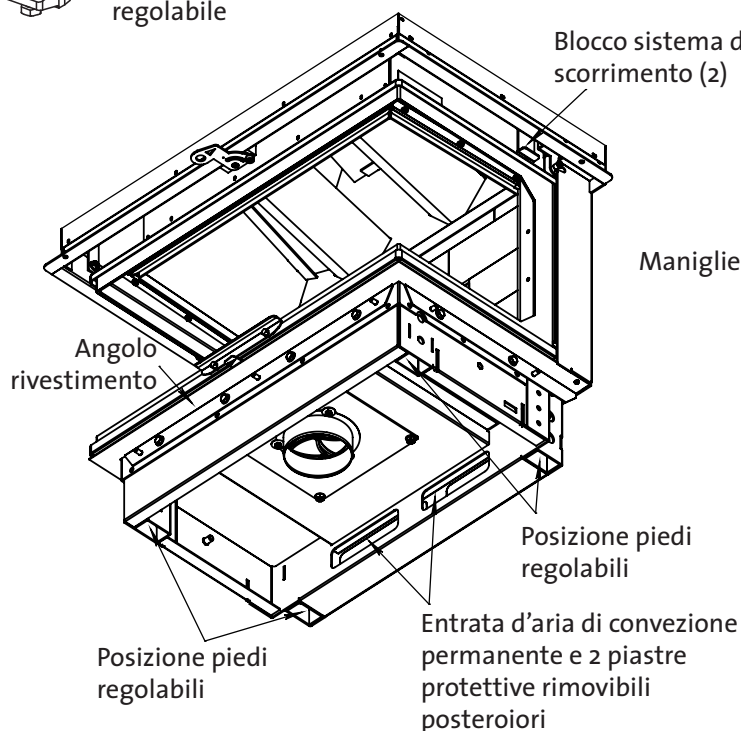
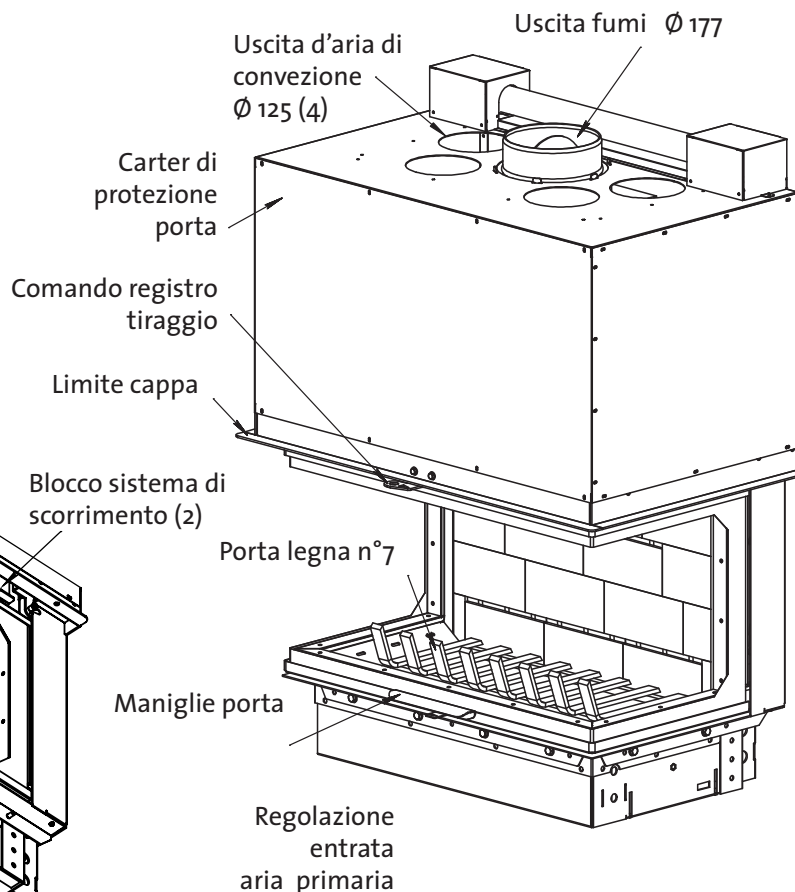
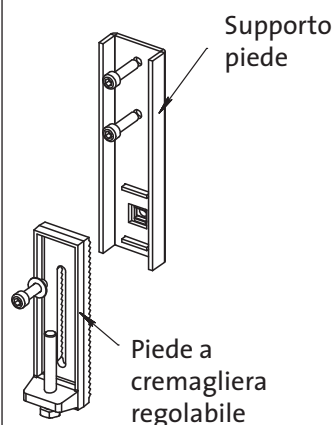
Alimentazione d'aria

- Entrata d'aria esterna.
200 cm² minima riservata al funzionamento del camino
- Entrata d'aria per la convezione
Sezione di aria minima 460 cm²
- Uscita d'aria calda
*4 uscite Ø 125 maschio (non possono essere chiuse)
Superficie minima 500 cm² di passaggio integrale*

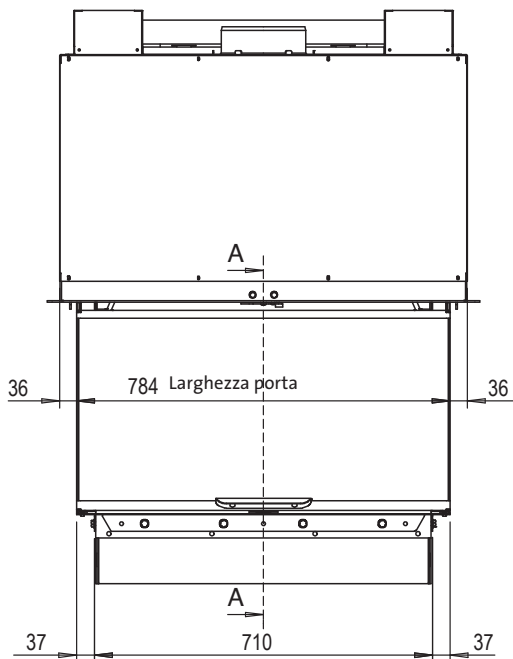
Raccordo condotto

- Ø 177 maschio (non può essere ridotto)

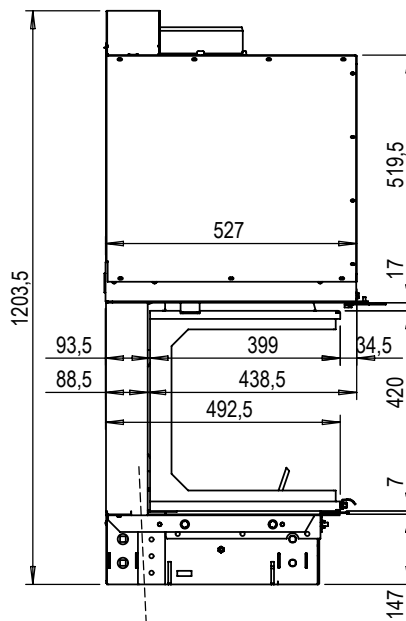
Piede mobile regolabile (4)



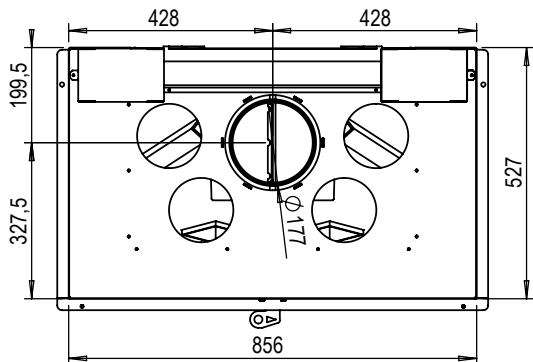
Vista frontale



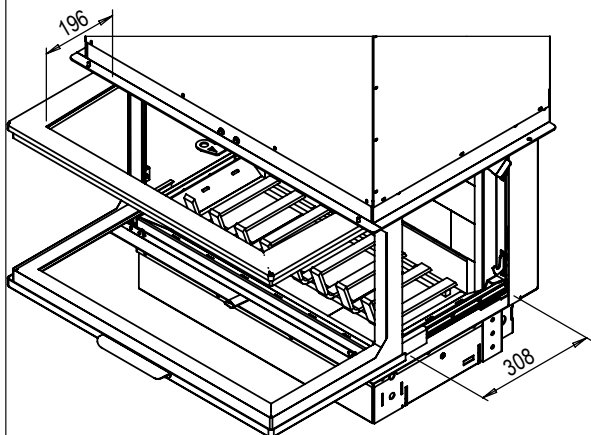
Vista laterale



Vista superiore

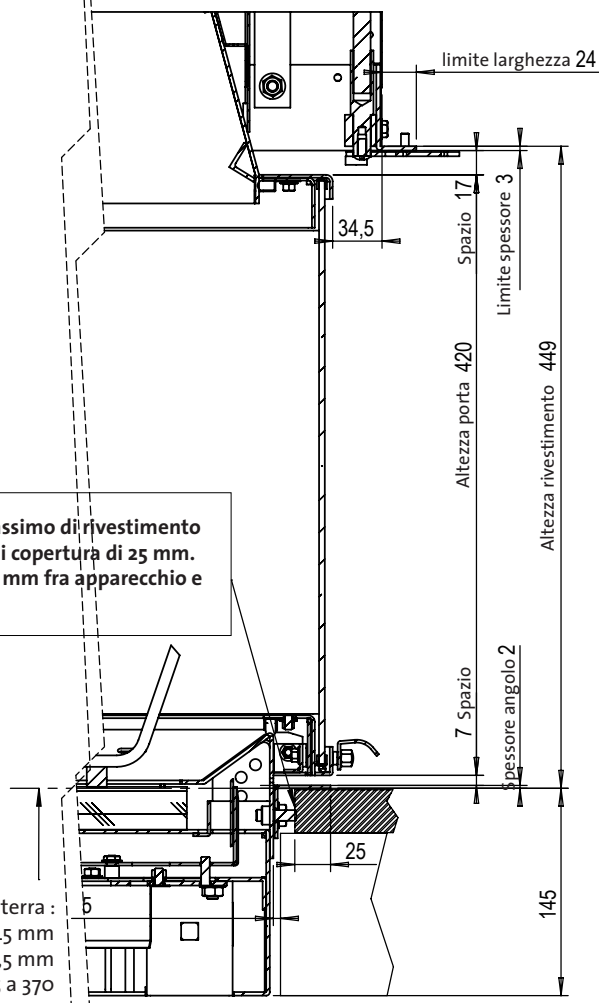


Aperture sistema di scorrimento



Ingombro massimo di rivestimento su angolare di copertura di 25 mm. Lama d'aria 5 mm fra apparecchio e basamento.

Altezza camino da terra :
Standard : 145 mm
Con supporto piede : 232,5 mm
Con piedi regolabili : da 232,5 a 370



Sezione verticale
A-A (1 : 5)

Tolleranza generale : ± 2mm

Probada según la Norma :
NF.EN 13229

ATRAFLAM 16/9 800 esquina
3 caras

Características

Potencia nominal calorífica	: 10 kW
Humedad relativa de la leña utilizada en la prueba	15%
Emisión de CO (al 13%O ₂)	: 0,12%
Temperatura de los humos	: 365°
Tasa de eficiencia	: 76,6%
Combustible autorizado	: Leña
Condiciones de tiro recomendadas	: 20 Pa ± 2
Peso total	: 221 kg

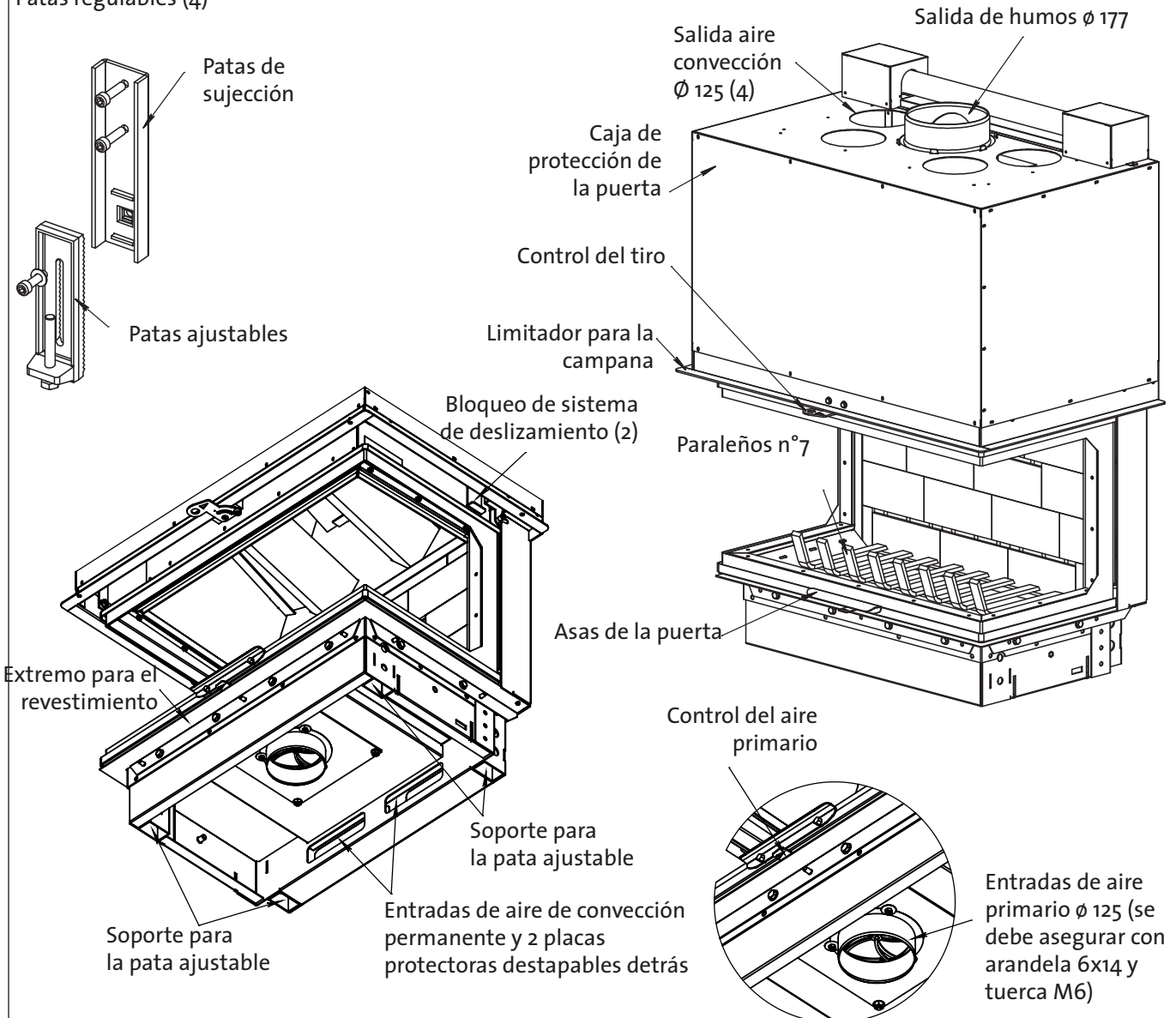
Suministro de aire

- Entrada de aire exterior requerida.
200 cm² recomendado para un mejor funcionamiento de la chimenea
- Entrada interna de aire para convección
Area de sección mínima: 460 cm²
- Salida de aire de convección
4 salidas en Ø 125 macho (no se puede bloquear)
Área mínima de la sección 500 cm²

Conexión a salida de humos

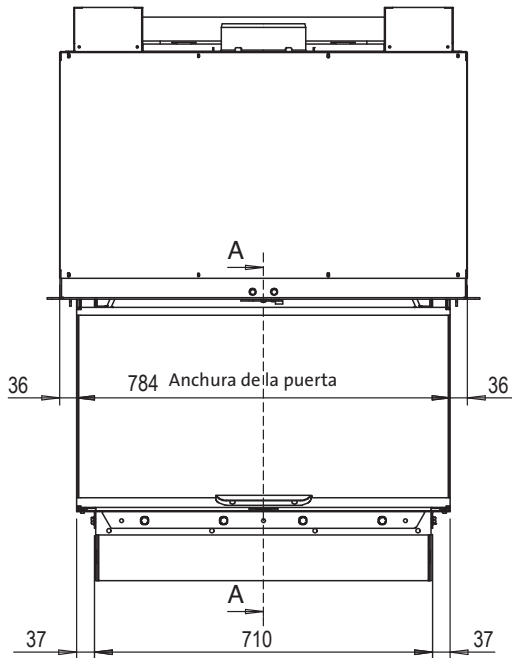
- Ø 177 macho (no puede reducirse)

Patatas regulables (4)

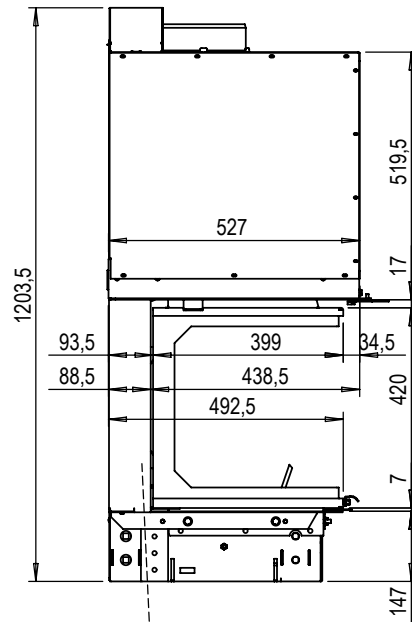


ATRAFLAM 16/9 800 esquina
3 caras

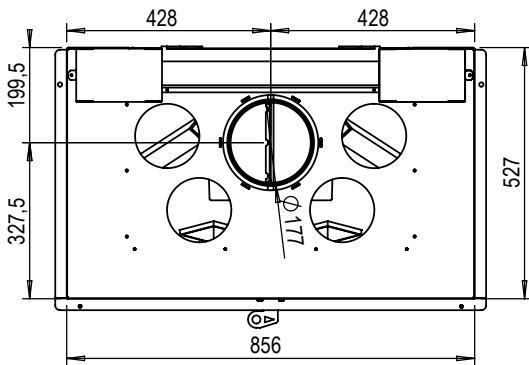
Vista frontal



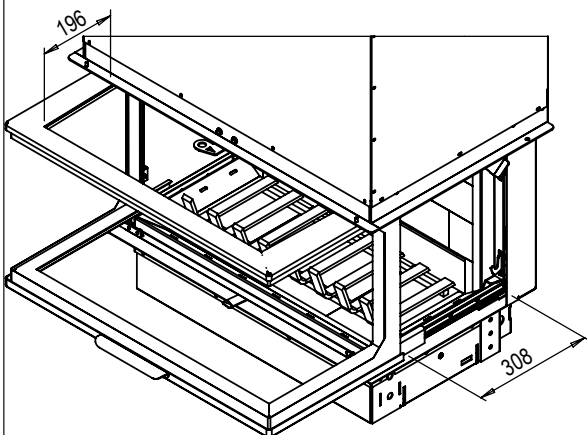
Vista lateral



Vista superior

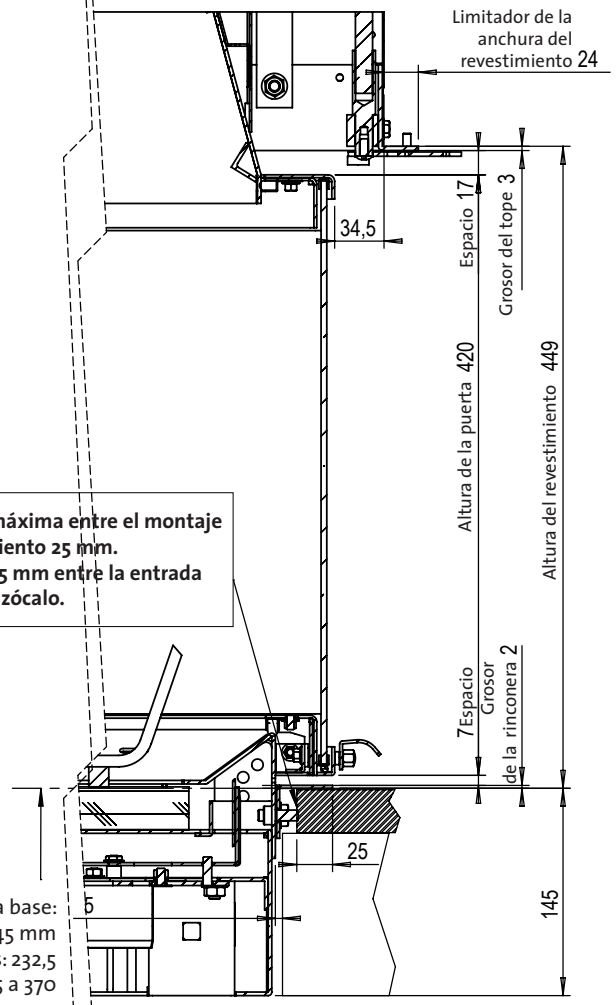


Apertura de sistema de deslizamiento



Distancia máxima entre el montaje y el cerramiento 25 mm.
Espacio de 5 mm entre la entrada de aire y el zócalo.

Altura desde la base:
Estándar : 145 mm
Sólo con soporte de las patas: 232,5
Con patas ajustables de 232,5 a 370



Sección vertical
A-A (1 : 5)

Tolerancia general : ± 2mm

Zgodnie z normą:
NF.EN 13229

ATRAFLAM 16/9 800
trójstronny (3V)

Dane techniczne

Moc nominalna (drzwi zamknięte)	: 10 kW
Wilgotność względna drewna testowego	: 15%
Emisja CO (przy 13% O ₂)	: 0,12%
Temperatura spalin	: 365°C
Sprawność	: 76,6%
Rodzaj paliwa	: Drewno
Zalecane podciśnienie w kanale dymowym	: 20 Pa ± 2
Masa całkowita	: 221 kg

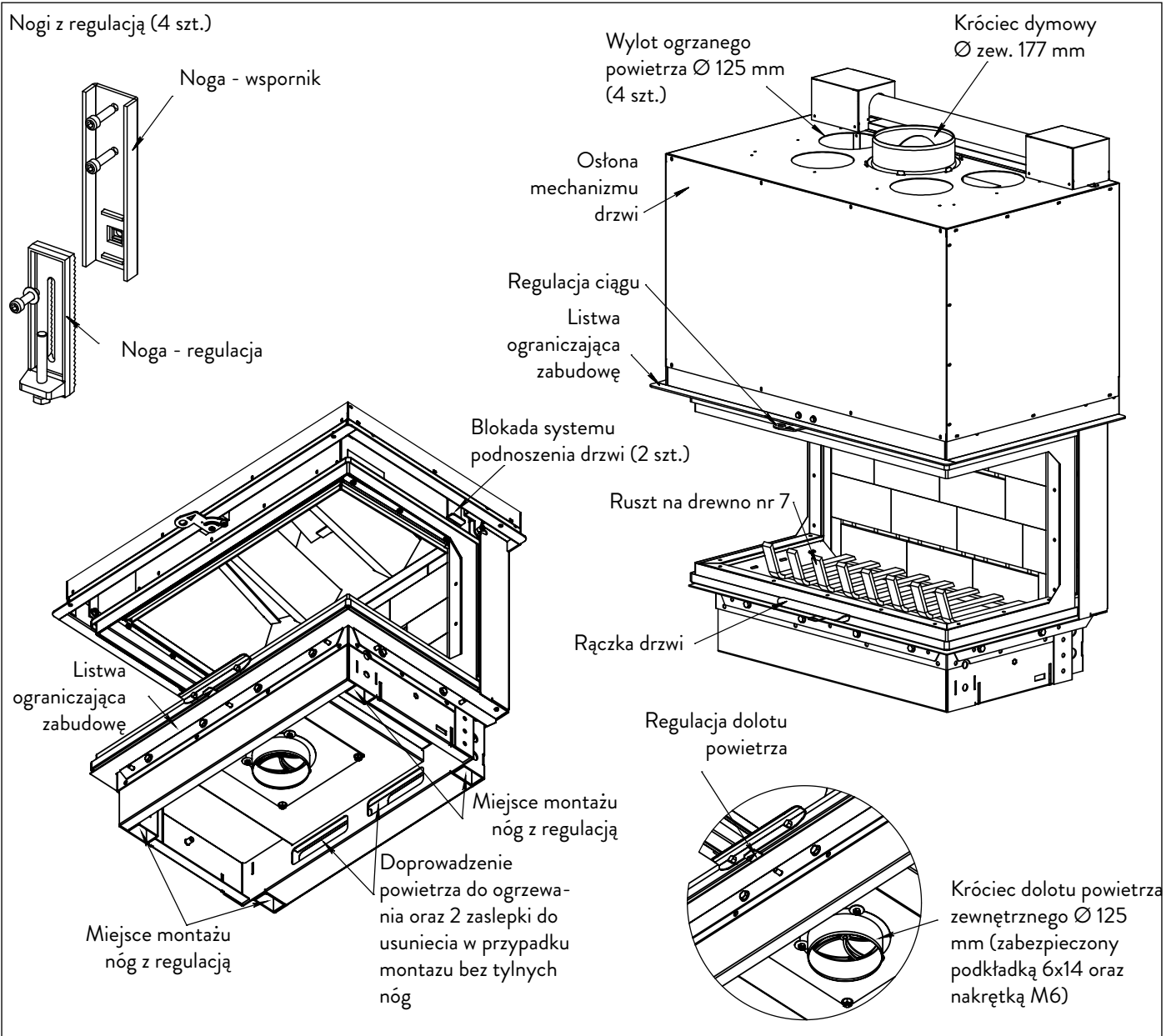
Doprowadzenie powietrza

- Wymagania dla doprowadzenia powietrza do spalania:
Minimum 200 cm² przekroju kanału doprowadzającego powietrze
- Doprowadzenie powietrza do ogrzewania
Min. 460 cm² przekroju kanału doprowadzającego powietrze
- Wylot powietrza do ogrzewania
4 króćce Ø zew. 125 mm (nie mogą być zasłonięte)
Min. 500 cm² przekroju kanałów ogrzanego powietrza

Wylot spalin

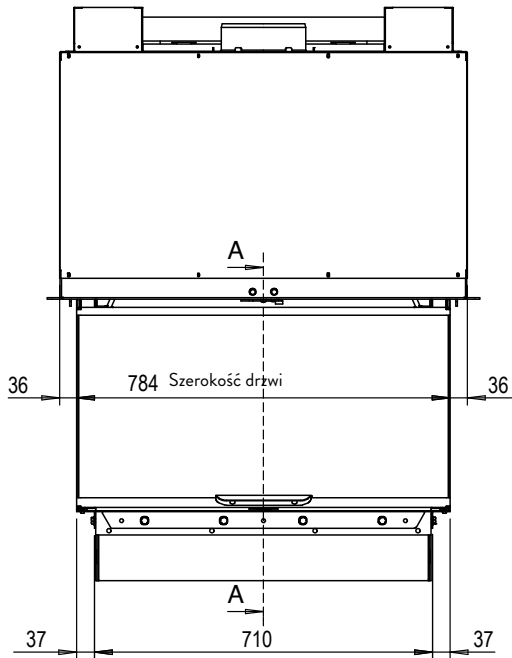
- Ø zew. 177 mm (nie może być zredukowana)

Nogi z regulacją (4 szt.)

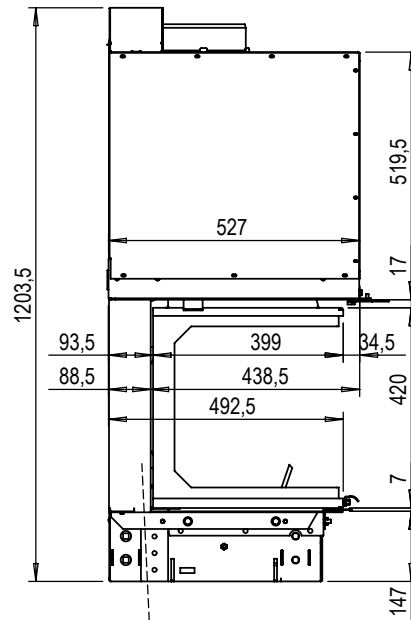


ATRAFLAM 16/9 800
trójstronny (3V)

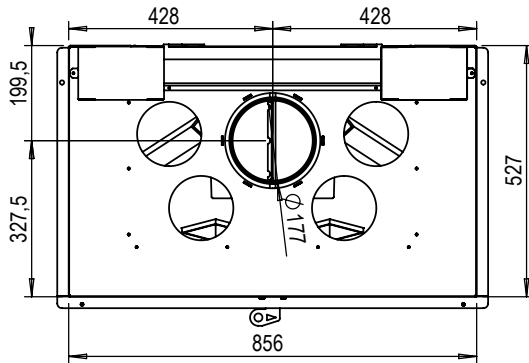
Widok z przodu



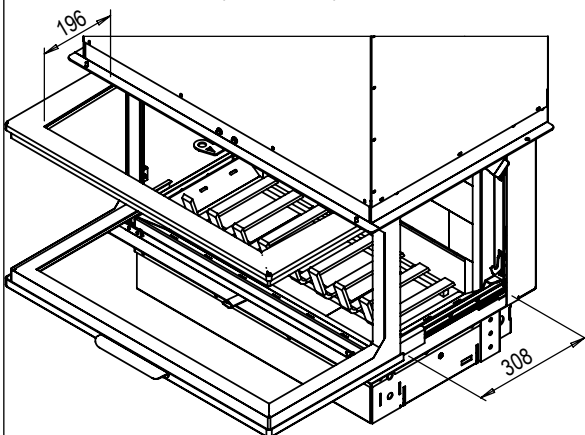
Widok z boku



Widok z góry

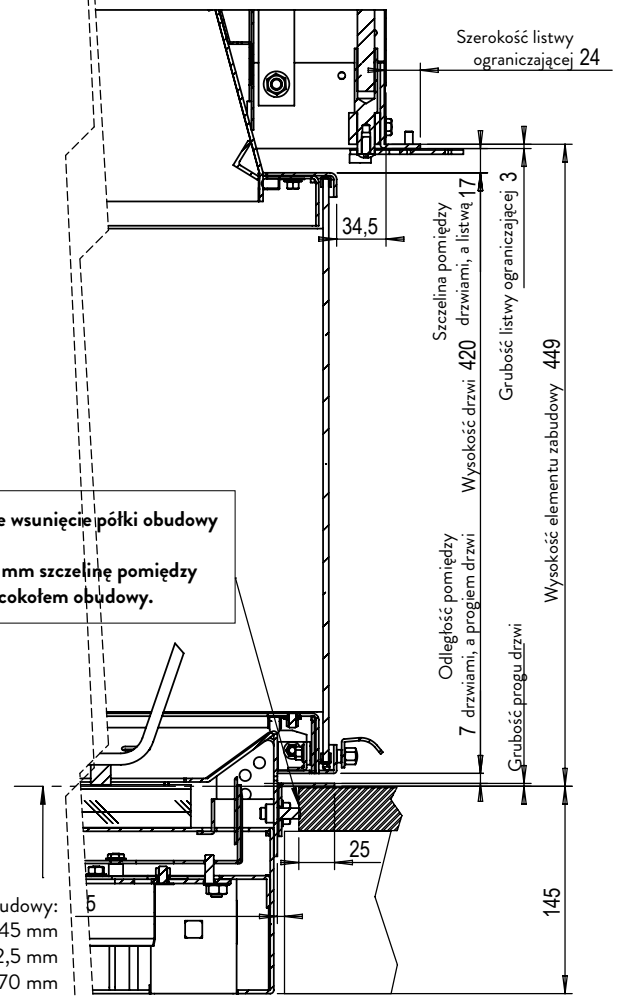


Otwieranie drzwi - tryb serwisowy



Maksymalne wsunięcie półki obudowy
25 mm.
Zachować 5 mm szczelinę pomiędzy
wkładem, a cokołem obudowy.

Wysokość cokołu obudowy:
Standard: 145 mm
Ze wspornikami nóg: 232,5 mm
Z regulowanymi nogami: od 232,5 do 370 mm


 Przekrój pionowy
A-A (1 : 5)