

Testé conforme selon :
Norme NF EN 13229

ATRAFLAM 900
3 vitres

Caractéristiques techniques

Puissance nominale fermée	: 13 kW
Taux d'humidité du bois d'essai à 15%	
Emission de CO (à 13%O ₂)	: 0,09 %
Température des fumées	: 312°
Rendement	: 77,2 %
Combustible autorisé	: Bois
Conditions de tirage recommandées	: 15 Pa ± 2
Poids total	: 379 kg

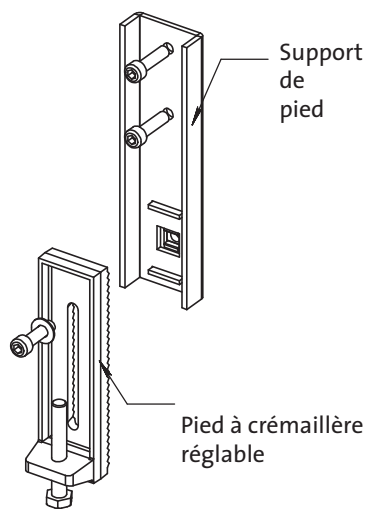
Alimentation en air

- Arrivée d'air frais extérieur impérative
300 cm² minimum réservés au fonctionnement du foyer
Air de combustion raccordable en Ø 80
- Arrivée d'air de convection intérieure
Surface minimum 680 cm² de passage intégral
- Sortie d'air de convection
6 sorties en Ø 125 mâle (ne peuvent être obstruées)
Surface minimum 735 cm² de passage intégral

Raccordement au conduit

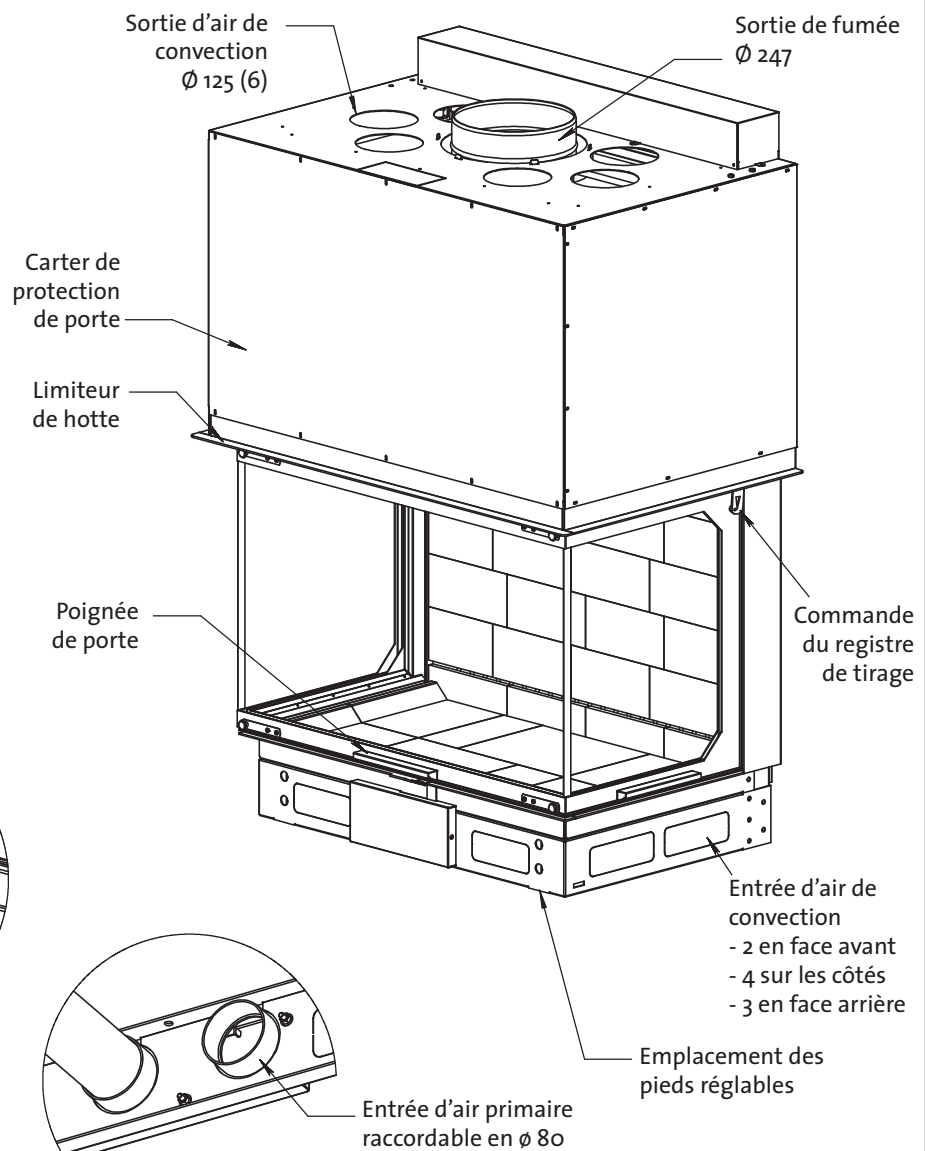
Ø 247 mâle (ne peut être réduit)

Pied amovible réglable (4)



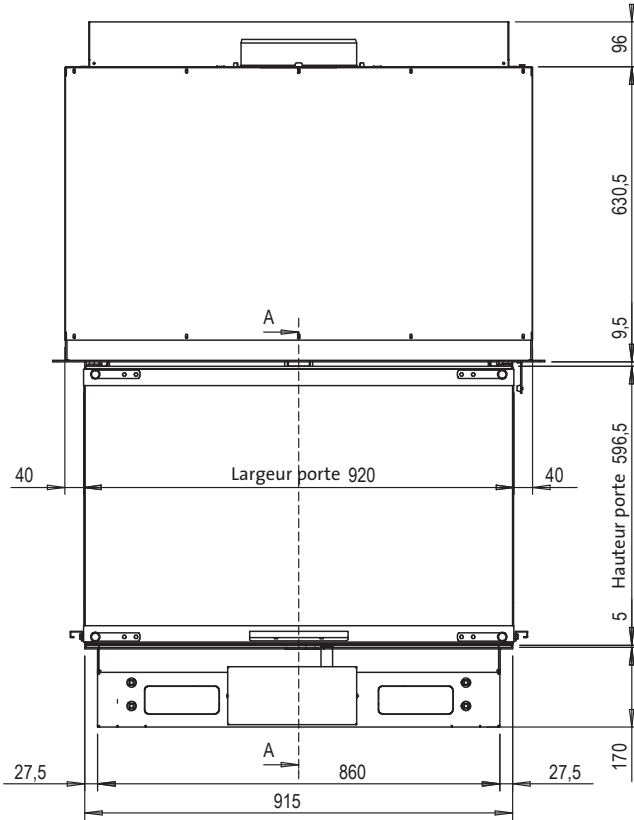
Cornière de recouvrement

Réglage d'entrée d'air primaire

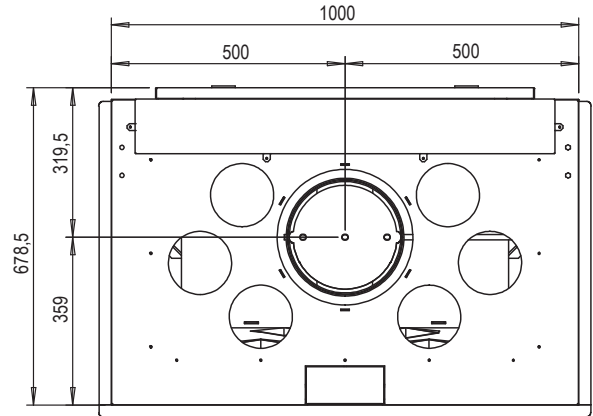


ATRAFLAM 900
3 vitres

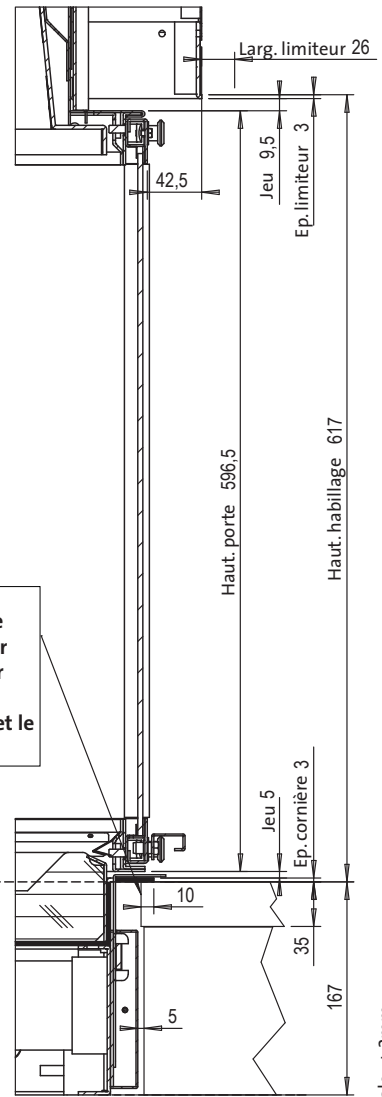
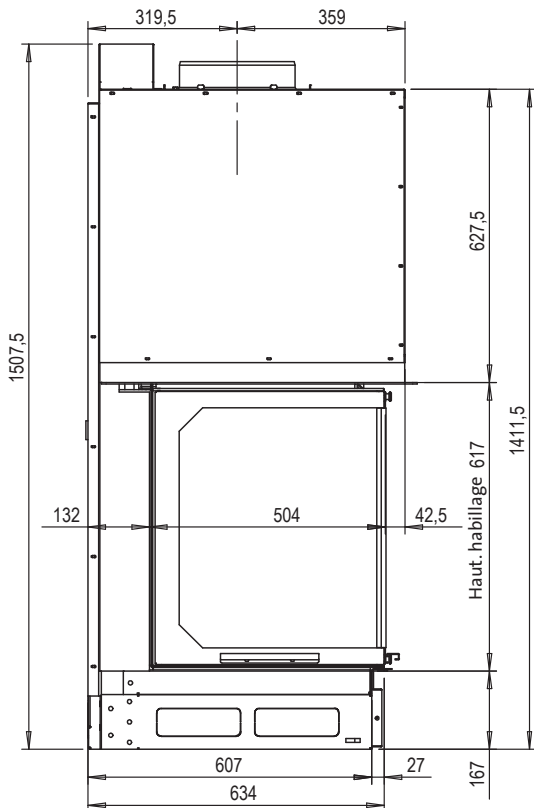
Vue de face



Vue de dessus



Vue de côté



Engagement maximum de l'habillage sous la cornière de recouvrement de 10 mm pour plateau de 35 mm d'épaisseur maxi.
Jeu de 5 mm entre l'appareil et le soubassement.

Hauteur foyère/sol Standard: 167 mm
Avec support de pied seul : 250
Avec pieds réglables : de 290 à 380

Coupe transversale A-A (1:5,5)

Tolérance générale : ± 2mm

According to :
Standard : NF.EN 13229

ATRAFLAM 900
3 sided

Features

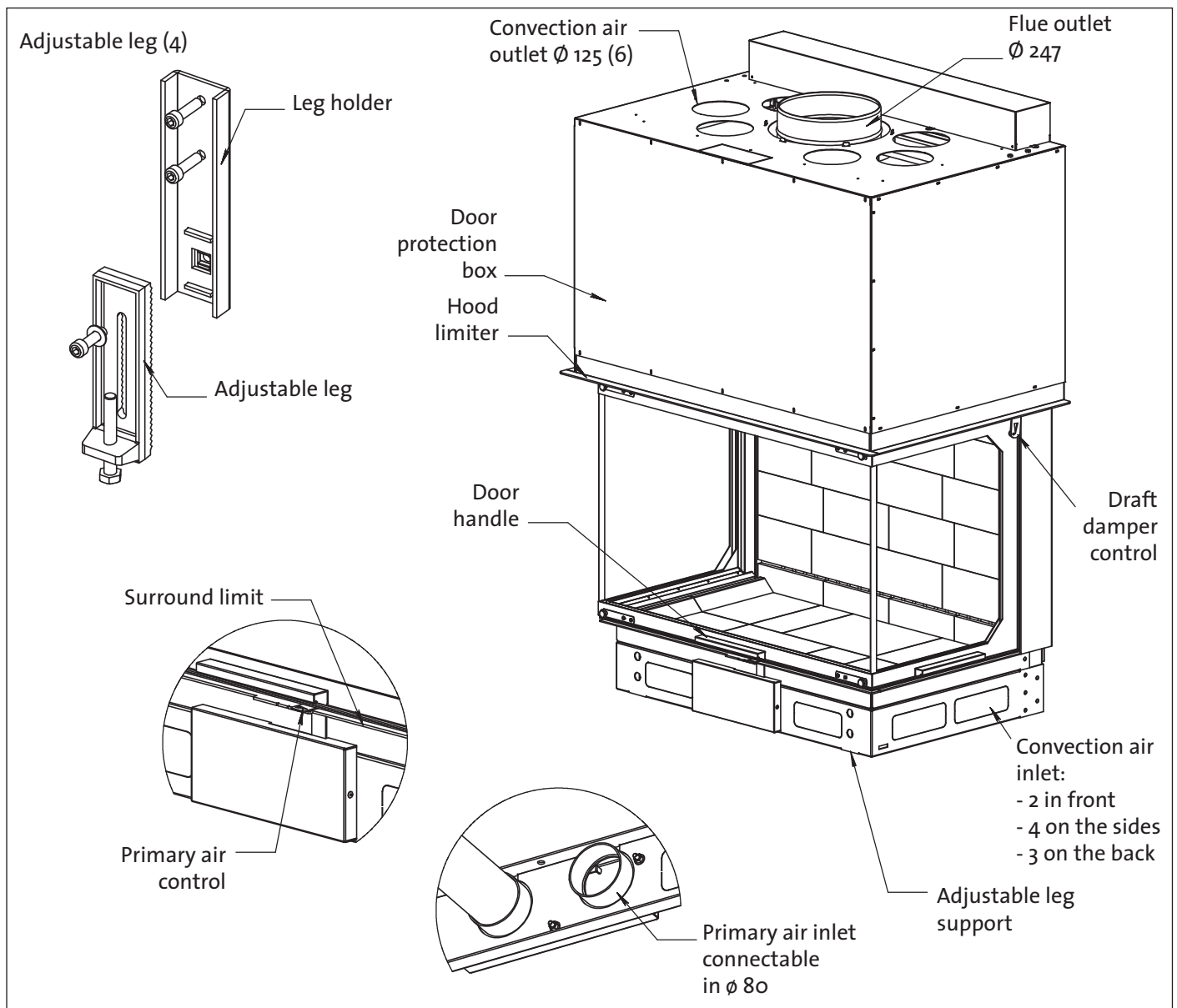
Nominal heat output (closed)	: 13 kW
Relative humidity of test wood at 15 %	
CO emission (at 13%O ₂)	: 0,09 %
Flue gas temperature	: 312°
Efficiency	: 77,2 %
Authorized combustible	: Wood
Recommended draught conditions	: 15 Pa ± 2
Total weight	: 379 kg

Air supply

- Requirement for external fresh air inlet.
Minimum of 300 cm² for the operation of the fireplace
Combustion air inlet connectable in \varnothing 80
- Internal convection air inlet
Minimum of 680 cm² for the cross section area
- Convection air outlet
6 outlets \varnothing 125 male (cannot be blocked)
Minimum of 735 cm² for the cross section area

Flue pipe convection

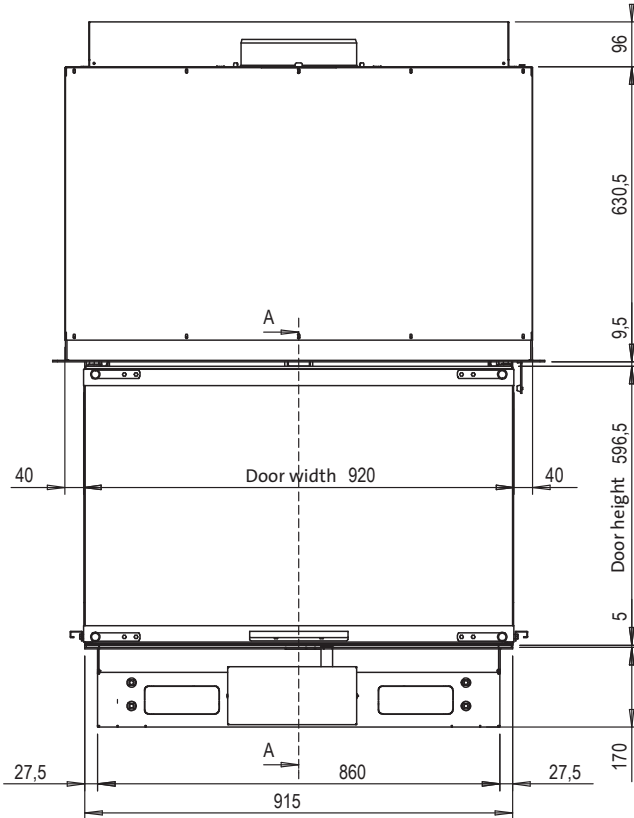
- \varnothing 247 male (cannot be reduced)



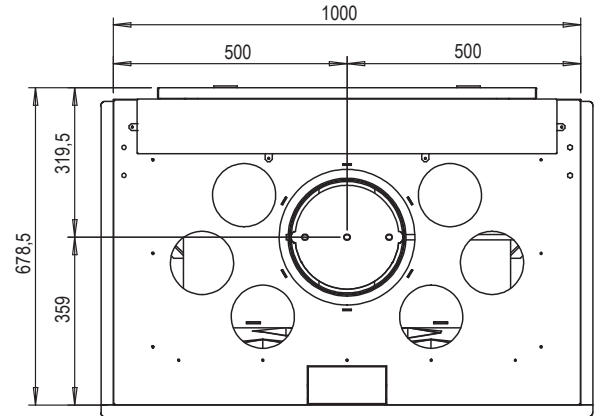
ATRAFLAM 900

3 sided

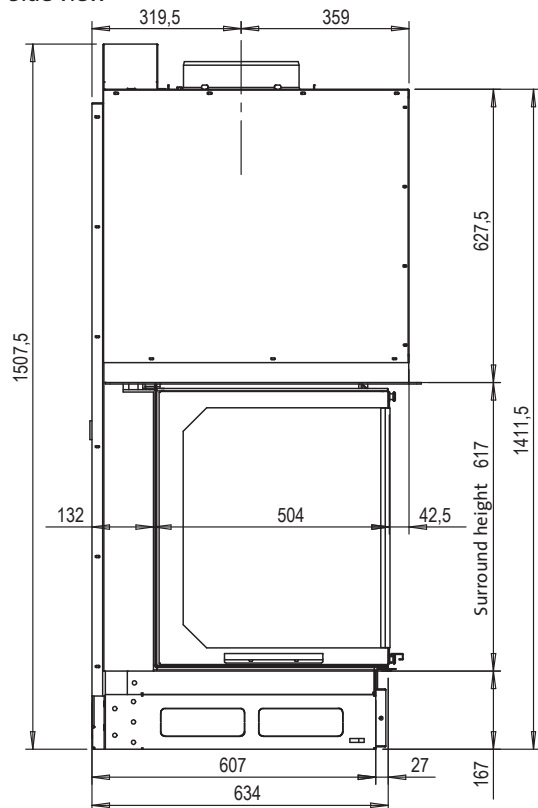
Face view



View on top

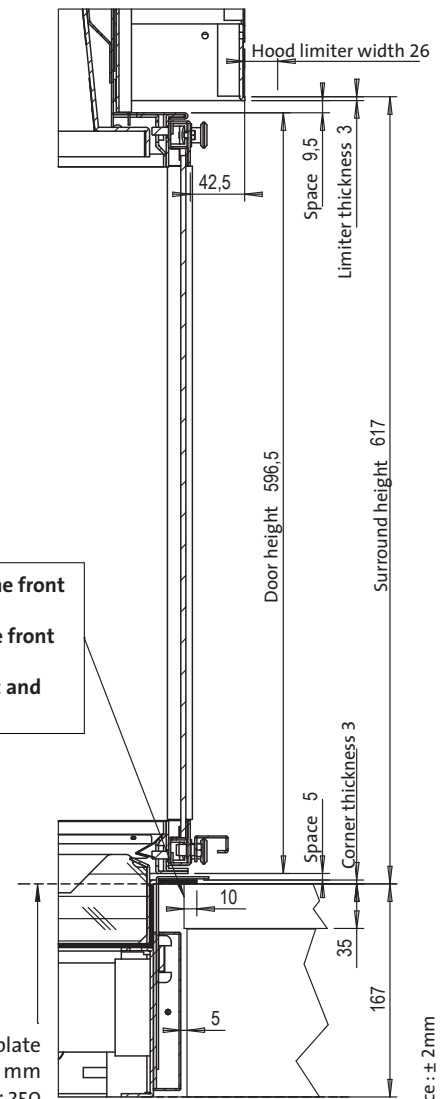


Side view



Maximum overlap under the front corner cover of 10 mm.
Maximum thickness for the front stone of 35 mm.
5 mm space between insert and foundation.

Height of the bottom plate
 Standard: 167 mm
 With leg support alone: 250
 With adjustable legs: from 290 to 380


 Vertical cross section
 A-A (1 : 5.5)

General tolerance : ± 2mm

Testato conforme secondo
Norma NF EN 13229

ATRAFLAM 900
3 vetri

Caratteristiche tecniche

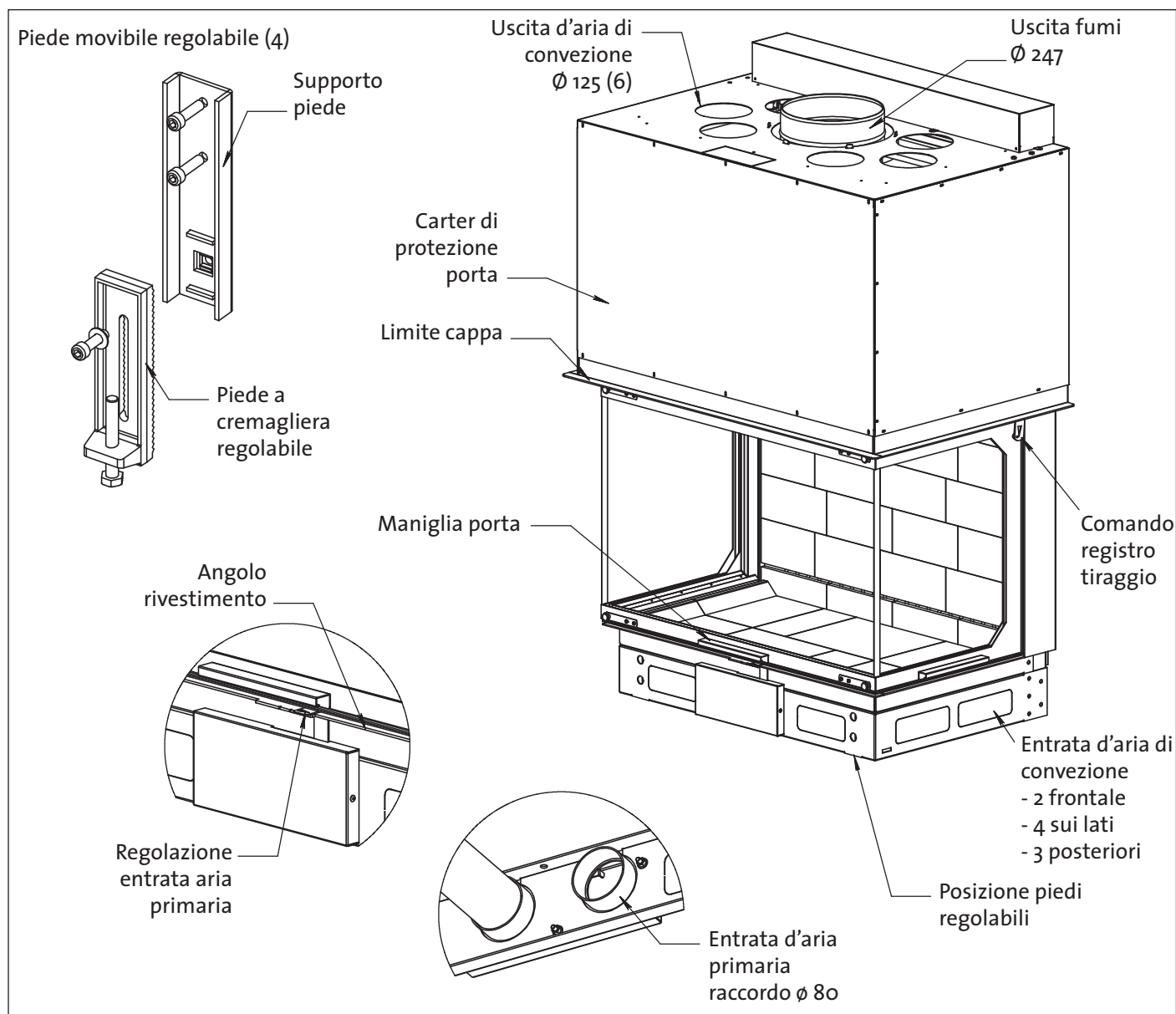
Potenza nominale	: 13 kW
Tasso di umidità della legna a 15%	
Emissione di CO (a 13%O ₂)	: 0,09 %
Temperatura dei fumi	: 312° C
Rendimento	: 77,2 %
Combustibile permesso	: Legna
Condizioni di tiraggio raccomandate	: 15 Pa ± 2
Peso totale	: 379 kg

Alimentazione d'aria

- Entrata d'aria esterna
300 cm² minima riservata al funzionamento del camino
Aria di combustione raccordo \varnothing 80
- Entrata d'aria per la convezione
Sezione di aria minima 680 cm²
- Uscita d'aria calda
6 uscite \varnothing 125 maschio (non possono essere chiuse)
Superficie minima 735 cm² di passaggio integrale

Raccordo condotto

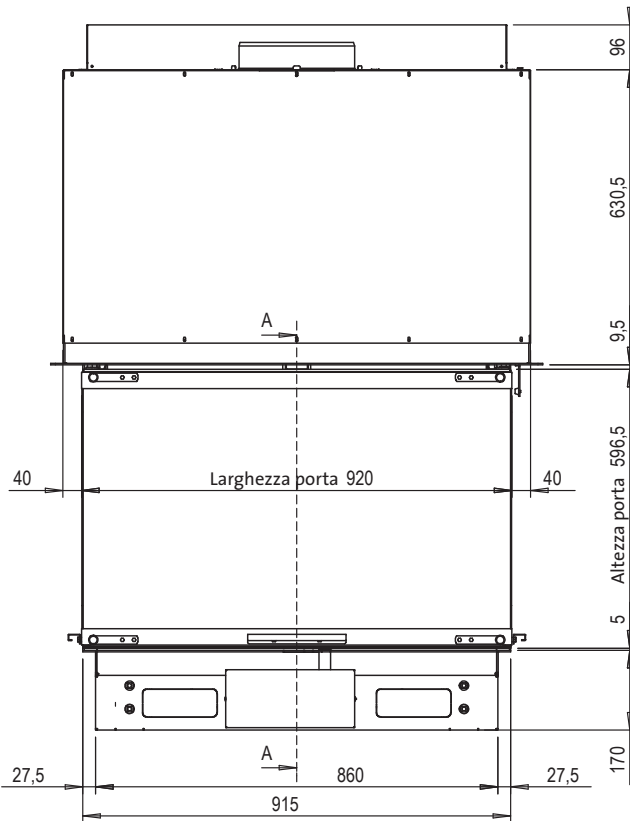
- \varnothing 247 maschio (non può essere ridotto)



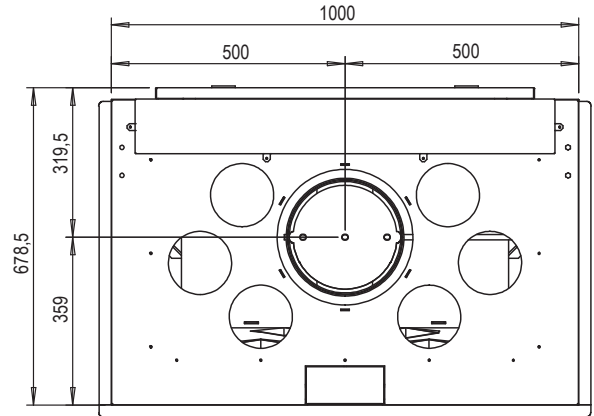
ATRAFLAM 900

3 vetri

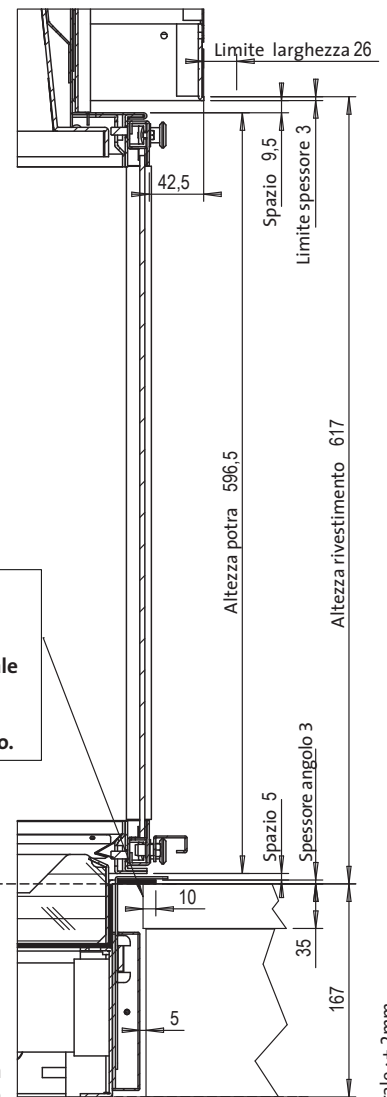
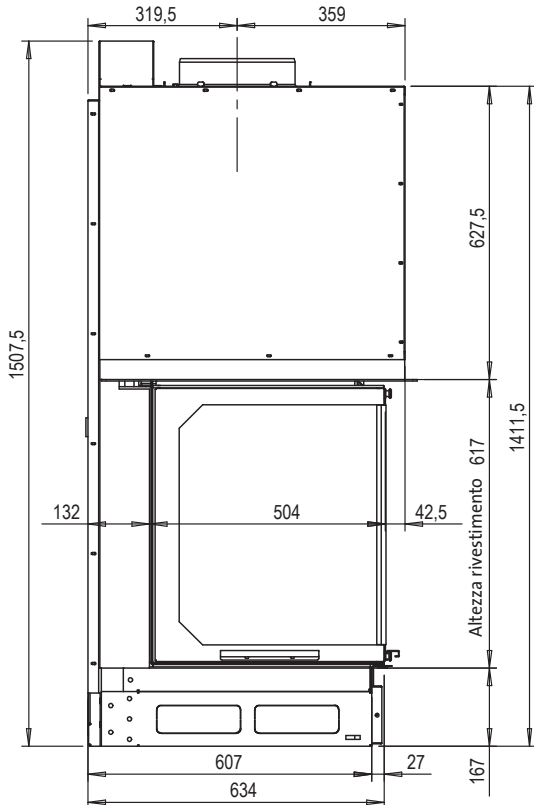
Vista frontale



Vista superiore



Vista laterale



Ingombro massimo di rivestimento su angolare di copertura di 10 mm. Massimo della pietra frontale 35 mm. Lama d'aria 5 mm fra l'apparecchio e il basamento.

Altezza camino da terra
Standard : 167 mm
Con supporto piede : 250 mm
Con piedi regolabili: da 290 a 380

Sezione verticale
A-A (1 : 5.5)

Tolleranza generale : ± 2mm

Probada según la Norma :
NF.EN 13229

ATRAFLAM 900
3 caras

Características

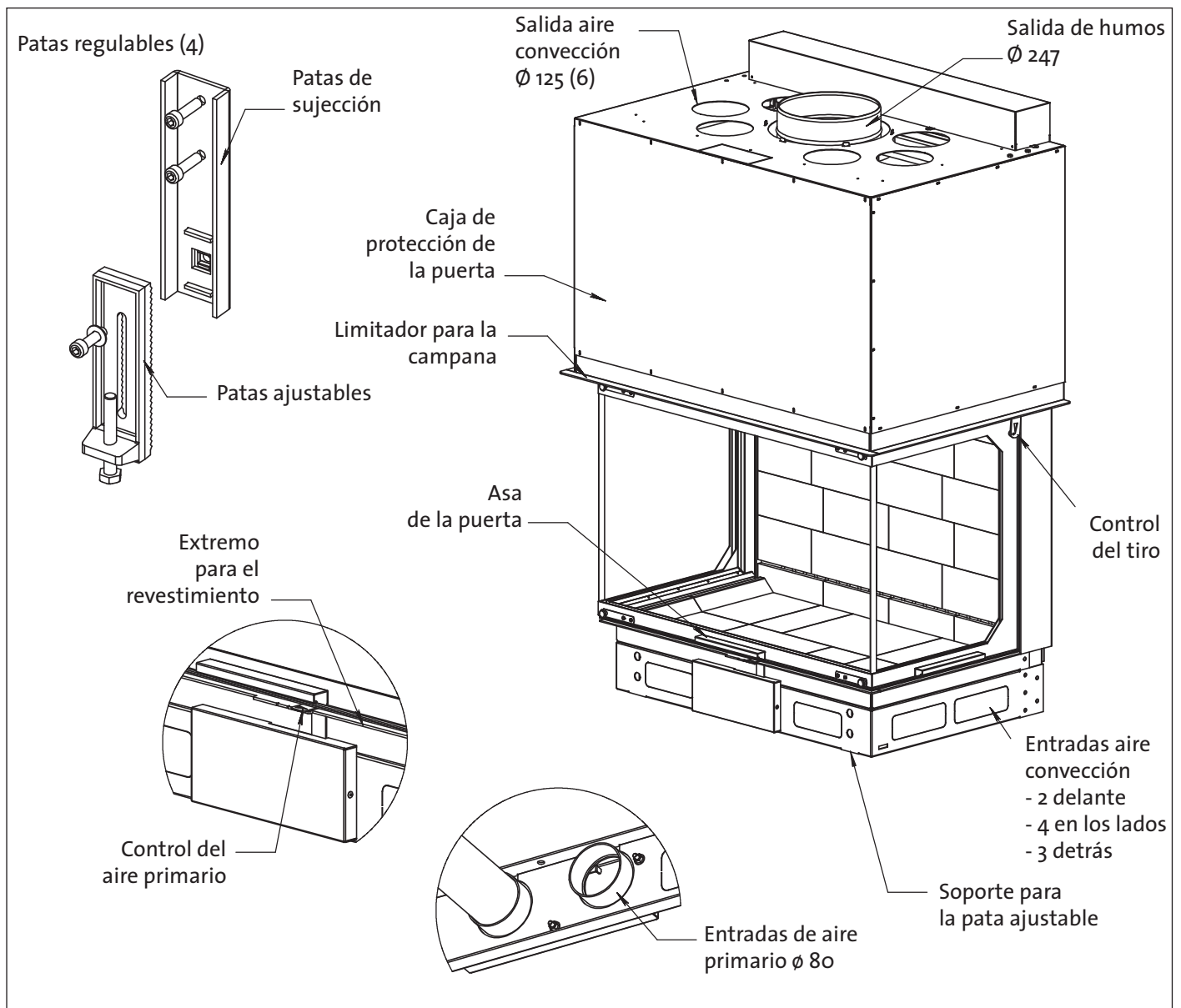
Potencia nominal calorífica	: 13 kW
Humedad relativa de la leña utilizada en la prueba	15%
Emisión de CO (al 13%O ₂)	: 0,09 %
Temperatura de los humos	: 312°
Tasa de eficiencia	: 77,2 %
Combustible autorizado	: Leña
Condiciones de tiro recomendadas	: 15 Pa ± 2
Peso total	: 379 kg

Suministro de aire

- Entrada de aire exterior requerida.
300 cm² recomendado para un mejor funcionamiento de la chimenea.
Aire de combustión \varnothing 80
- Entrada interna de aire para convección
Área de sección mínima: 680 cm²
- Salida de aire de convección
6 salidas en \varnothing 125 macho (no se puede bloquear)
Área mínima de la sección 735 cm²

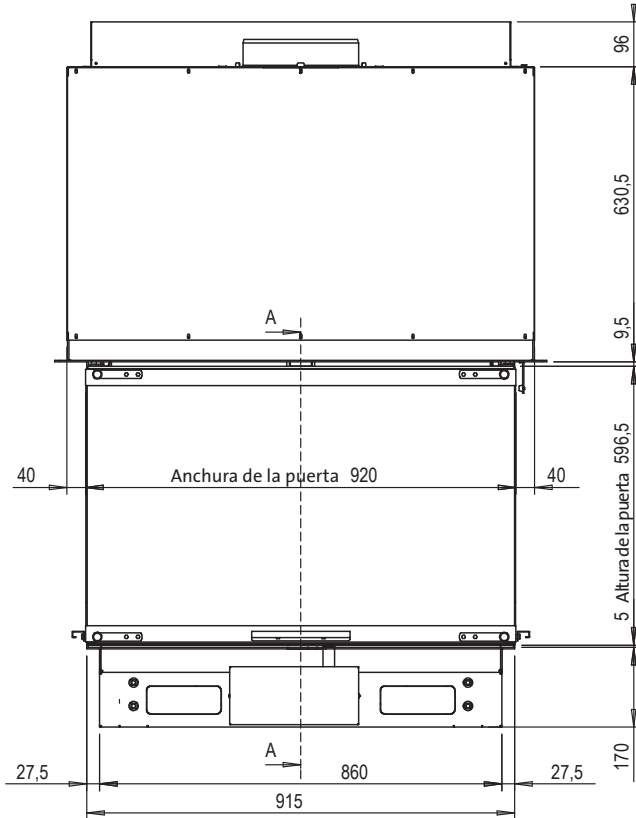
Conexión a salida de humos

- \varnothing 247 macho (no puede reducirse)

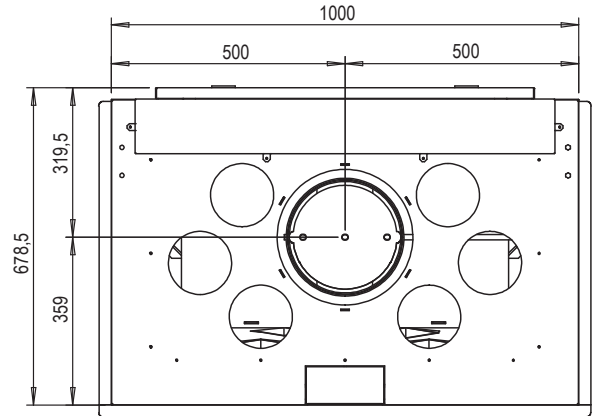


ATRAFLAM 900
3 caras

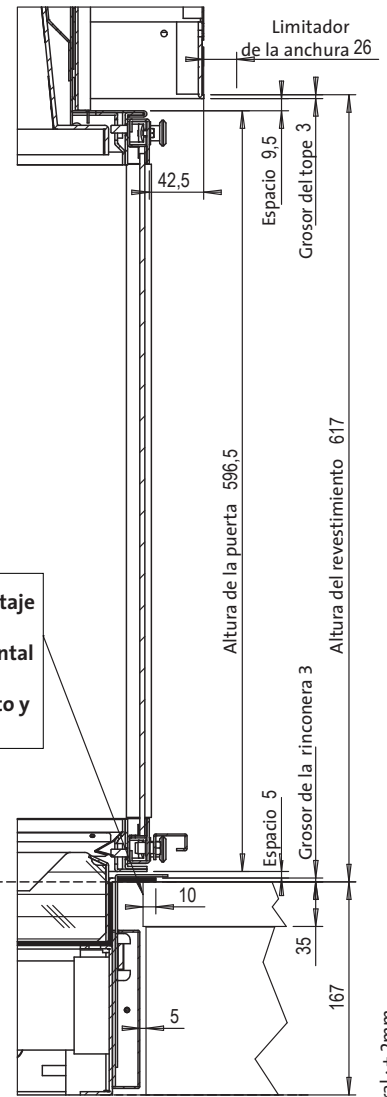
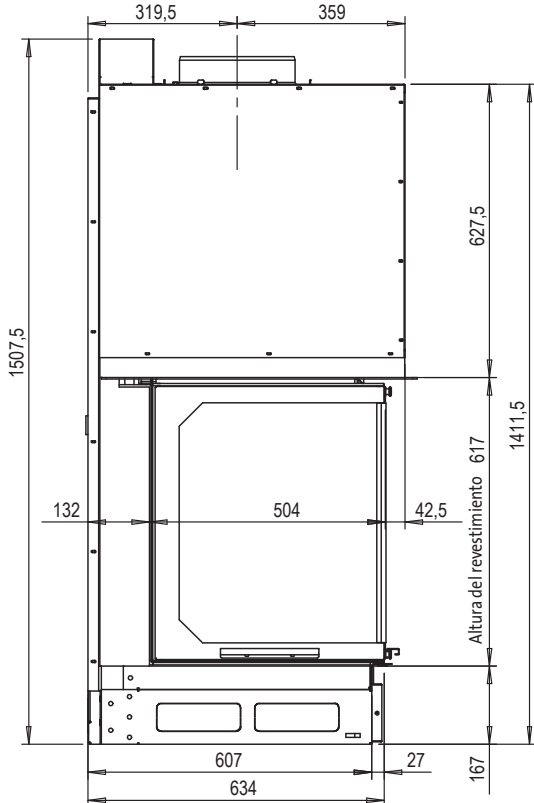
Vista frontal



Vista superior



Vista lateral



Distancia máxima entre el montaje y el cerramiento 10 mm.
Grosor máximo de la piedra frontal 35 mm.
Espacio de 5 mm entre el aparato y el zócalo.

Altura desde la base
Estándar : 167 mm
Sólo con soporte de las patas: 250
Con patas ajustables de 290 a 380

Sección vertical
A-A (1 : 5,5)

Tolerancia general : ± 2mm